

# ***BEDIENUNGSANLEITUNG***

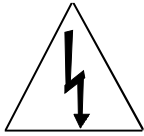
***STEREO SATELLITEN RECEIVER OR 55 C***



*ANTENNE FÜR DIE ZUKUNFT*

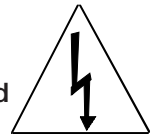


# Gefahrenhinweise Zur besonderen Beachtung



**Vorsicht:** Satellitenempfänger nicht öffnen!  
Beim Öffnen des Gehäuses können spannungsführende Teile freigelegt werden.

**Erdung:** Nach VDE 0855 muß die Satellitenantenne geerdet sein.  
**Gewitter oder längere Betriebspausen (Urlaub):** Das Antennenkabel an Buchse IF INPUT abschrauben und Netzstecker ziehen.



**Achtung:** Prüfen Sie, ob die Betriebsspannung des Gerätes mit der vorhandenen Netzspannung übereinstimmt.  
**Feuchtigkeit:** Tropf- oder Spritzwasser schadet dem Empfänger.  
Bei Kondenswasserbildung warten bis der Receiver abgetrocknet ist.

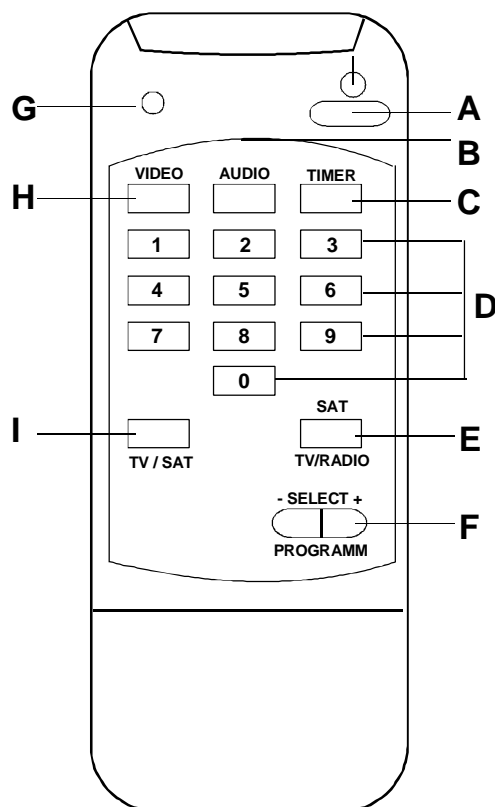
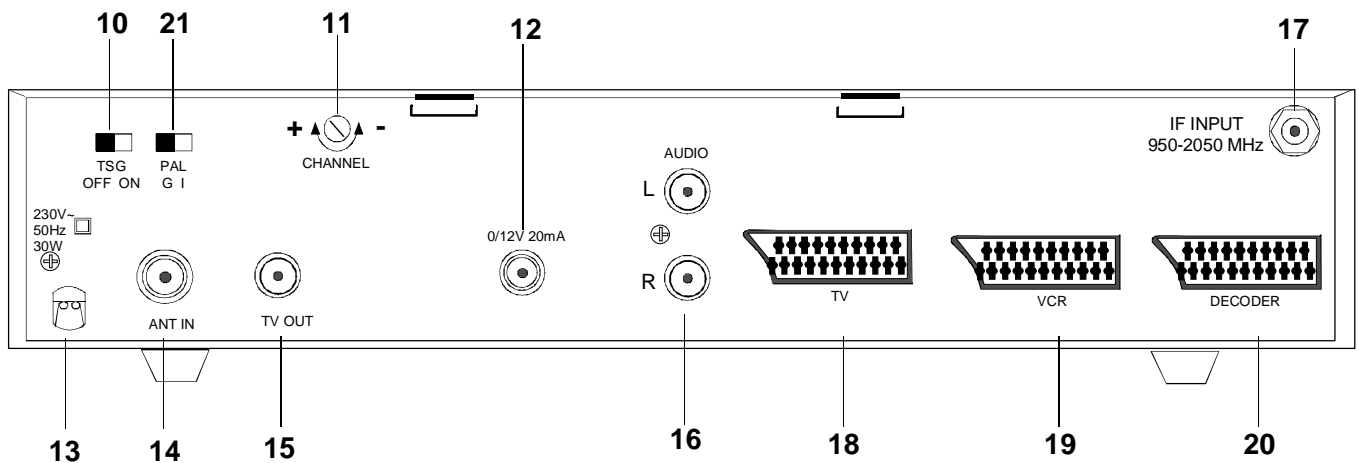
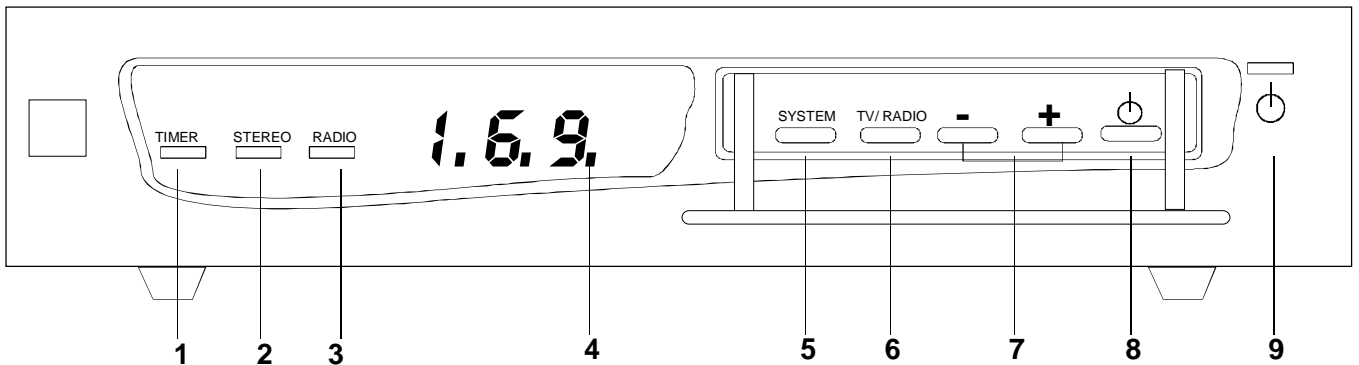
**LNC-Anschluß:** Netzstecker ziehen und Antennenkabel mit F-Stecker auf die Buchse IF INPUT aufschrauben.  
**Anschlußkabel:** Stolperfrei verlegen.

**Aufstellung:** Die Lüftungsschlitze des Gerätes müssen frei sein.  
Nicht direkt über oder in der Nähe von Hifi Verstärkern, in Racks, Heizkörpern, Herden o.ä. aufstellen, wo das Gerät Hitzestrahlung oder Öldämpfen ausgesetzt ist.

**Hitzeinwirkung:** Zu starke Einwirkung oder Wärmestau beeinträchtigen die Lebensdauer und sind eine Gefahrenquelle.  
**Umgebungstemperatur:** Nicht höher als 40 °C



# Bedienungselemente Operating controls Éléments de commande





- 
- 169 vorprogrammierte Fernseh-und 80 Radioprogramme
  - On Screen Dialog in Farbe
  - 3 Euro-AV-Anschlüsse (SCART)
  - 24-Stunden-Timer
  - Infrarot-Fernbedienung
  - Mono- und Stereoton frei durchstimmbar
- 
- 169 preprogrammed television and 80 radio programmes
  - On-screen dialogue in colour
  - 3 Euro AV (SCART) jacks
  - 24 hour timer
  - Infrared remote control unit
  - Freely tunable mono and stereo sound
- 
- 169 programmes de télévision préprogrammés et 80 programmes de radio
  - Dialogue en couleur à l'écran
  - 3 prises péritel
  - Timer 24 heures
  - Télécommande à infra-rouge
  - Son mono et stéréo réglable



# Inhaltsverzeichnis

---



## **Gefahrenhinweise**

Zur besonderen Beachtung!

Seite

2

## **Technische Daten**

19

## **Bedienungselemente**

Zeichnerische Darstellung

3

Erläuterungen

10-12

## **Anschluß**

Anschluß über SCART

6

Anschluß über Antennenkabel

6

Satellitenempfänger an einer Einzel- Gemeinschaftsempfangsanlage

6

Anschluß eines Videorecorders

7

Anschluß eines Decoders

7

Anschlußvarianten

8

## **Inbetriebnahme**

9

Fernseh-Programmwahl

9

Radio-Betrieb

9

## **Programmierung im Bildschirmdialog**

13-16

Menüauswahl und Menübedienung

13

Speichern der Eingaben

13

SYSTEM-MENÜ

14

VIDEO-MENÜ

14

AUDIO-MENÜ

15

TIMER-MENÜ

18

0/12 V-Schaltspannung/ 22 kHz Steuersignal

16

Programm-Blöcke verschieben "Block Move"

16

Programmieren eines Rundfunkprogrammes

17

Übersicht Menüstruktur SYTEM, VIDEO, AUDIO, TIMER

22

## **Störungstabelle**

20-21



# Anschluß

## Anschließen



**Bei Anschluß des Satellitenempfängers an eine Einkabel-Gemeinschaftsanlage wird normalerweise keine LNB-Speisespannung benötigt.**

Die LNB- Versorgung kann über das SYSTEM- Menü wie folgt abgeschaltet werden:

SYSTEM MENU: LNB Power auf "OFF".

**Im Zweifelsfall fragen Sie bitte Ihren Fachhändler**

### Anschluß an die Satellitenantenne

- Verbinden Sie das HF-Kabel der Satellitenantenne mit dem Eingang **(17)** "IF INPUT".

### Anschluß an das Fernsehgerät mittels EURO AV (SCART)-Kabel

- Rückseite Satellitenempfänger Buchse **(18)** "TV" (SCART-Buchse 21-polig) mit der 21-poligen "AV"-Buchse an Ihrem Fernsehgerät verbinden.
- Taste **(I)** "TV/SAT" oder auf der Fernseh-Fernbedienung die Taste "AV" drücken.

Besitzt Ihr Fernsehgerät keine SCART-Buchse, so schließen Sie den Satellitenreceiver über den Antenneneingang an.

### Anschluß an das Fernsehgerät über den Antenneneingang

- Das Antennenkabel am Fernsehgerät herausziehen und auf die Buchse **(14)** "ANT IN" stecken.
- Empfänger-Anschlußkabel mit der Buchse **(15)** "TV OUT" und mit dem Antenneneingang des Fernsehgerätes verbinden.
- Netzstecker einstecken.
- Den Schalter **(10)** "TSG ON/OFF" auf "ON".
- Am Fernsehgerät erfolgt das Einstellen des Testsignals genauso, als ob Sie ein Fernsehprogramm z.B. ARD oder ZDF neu einstellen müßten.
- Kanal am Fernsehgerät abspeichern und Testsignal auf "OFF".
- Ist die Bildqualität beeinträchtigt, stellen Sie mit der Stellschraube **(11)** "CHANNEL" den Satellitenreceiver auf einen Kanal zwischen 35 und 49 um. Eventuell VZ 26 Sperrfilter (Zubehör) einsetzen.
- Stellen Sie anschließend Ihr Fernsehgerät auf diesen neuen Kanal ein.

## Einschalten/Ausschalten

- Netzstecker einstecken.
- Zwei 1,5 V Batterien (Typ "AAA") in die Fernbedienung einsetzen.
- Einschalten:** Taste **(A)** der Fernbedienung oder Taste **(8)** auf der Frontplatte. Display zeigt den zuletzt eingestellten Programmplatz an.

### Ist der Satellitenempfänger mit dem Fernsehgerät über SCART verbunden:

- Auf der Fernseh-Fernbedienung die "AV"-Taste oder auf der Fernbedienung die Taste **(I)** "TV/SAT" drücken.

### Ist der Satellitenempfänger mit dem Fernsehgerät über Antennenkabel verbunden:

- Den vorher eingespeicherten Programmplatz am Fernsehgerät wählen. Die Satellitenprogramme erscheinen dann auf dem Bildschirm.



# Anschluß

## Anschluß eines Videorecorders

- Auf der Rückseite des Satellitenempfängers die Buchse **(19)** "VCR" mit der EURO AV (SCART) Buchse des Videorecorders verbinden.
- Verfügt der Videorecorder nicht über eine solche Buchse:
- Videorecorder- Eingang "ANT IN" mit dem Satellitenreceiver Ausgang **(15)** "TV OUT" verbinden.
- Videorecorder Ausgang "RF OUT" an den Antenneneingang des Fernsehgerätes anschließen.
- Das Fernsehgerät sowohl auf den Videorecorder wie auch auf den Satellitenreceiver abstimmen. Siehe Abschnitt "Anschluß an das Fernsehgerät über den Antenneneingang".

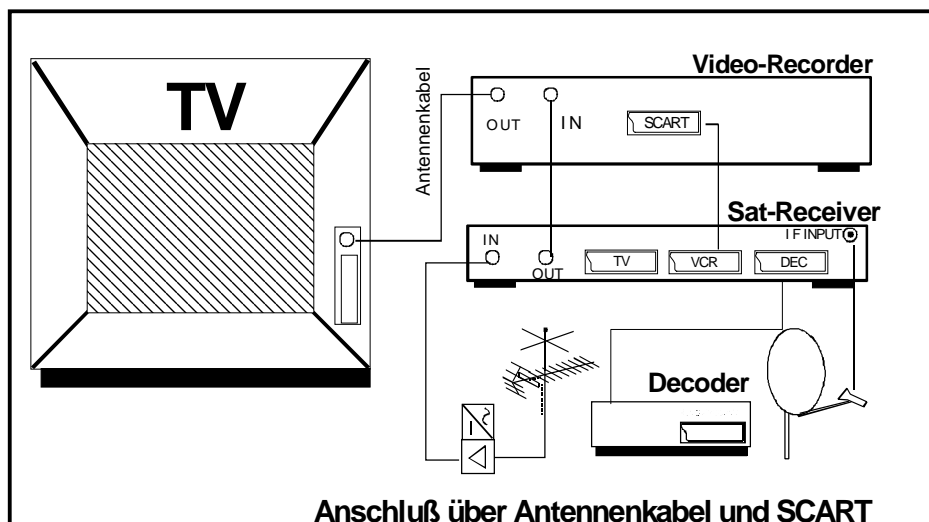
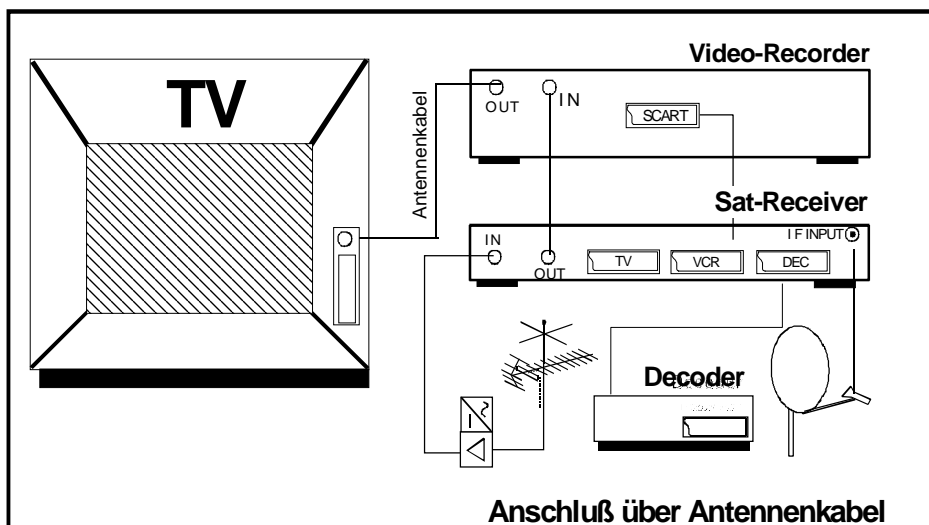
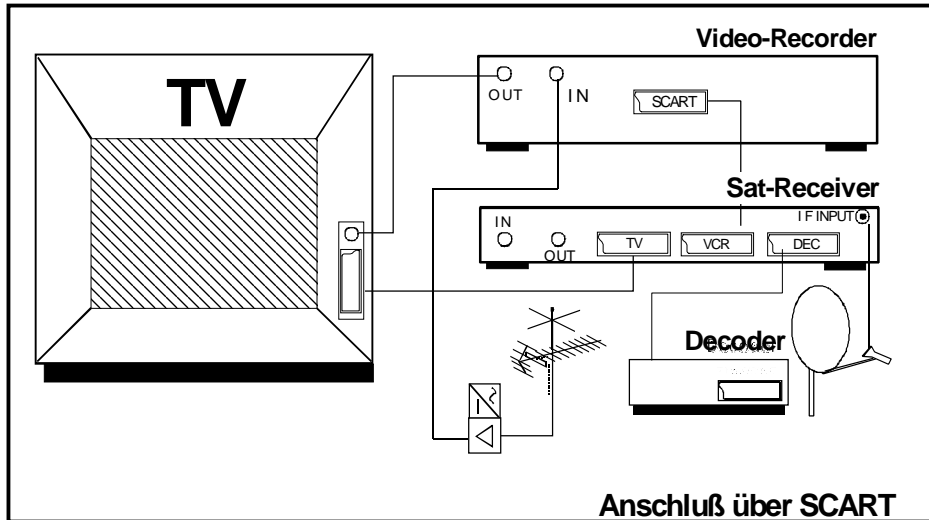
## Anschluß eines Decoders

- Decoder (z. B. für Premiere, Filmnet, Teleclub o.ä.) über die EURO AV (SCART) Buchse **(20)** "DECODER" anschließen.
- Liefert der Decoder eine Schaltspannung, wird der Receiver automatisch auf den Decoderbetrieb umgeschaltet.
- Bei Decodern ohne Schaltspannung kann dieser über die Menüzeile "DECODER LOOP: DECODER" im Video Menü programmspezifisch aktiviert werden, siehe Kapitel "VIDEO-MENÜ".
- Die Menüzeile "DECODER O/P" des System Menüs paßt den Satellitenempfänger auf den jeweiligen Decoder an. Signalumschaltung: "NORMAL", "PAL", "MAC". Siehe Kapitel "SYSTEM-MENÜ".

	De-emphase	Videofilter	Klemmung	Decoder
MAC				MAC
PAL	x			
NORMAL	x	x	x	PREMIERE /VCR



# Anschlußvarianten


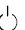




# Inbetriebnahme

---

## Inbetriebnahme

- Wurden alle notwendigen Kabelverbindungen zum Satellitenempfänger hergestellt, wird er an eine 230 V/50 Hz-Steckdose angeschlossen.
- Der Empfänger ist in "STANDBY" und die LED **(9)** leuchtet .
- In die Fernbedienung zwei 1.5 V-Batterien einlegen (Typ "AAA").
- Drücken Sie die Taste **(8)**  am Satellitenempfänger oder eine beliebige Taste der Fernbedienung.
- Der Satellitenempfänger ist nun eingeschaltet.
- Die Bildschirmanzeige blendet für 5 Sekunden den eingestellten Programmplatz und die Uhrzeit ein.
- Im AUDIO- Menü erlaubt die Funktion "VOLUME" die Anpassung der Lautstärke an Ihr Fernsehgerät.
- Weitere Einstellungen nehmen Sie über den Bildschirmdialog (siehe Kapitel "Programmierung im Bildschirmdialog") vor.
- Zurück zum "STANDBY" über die Tasten  **(A)** bzw **(8)**.

## Satellitenprogramme anwählen

Die Fernbedienung erlaubt mittels Tasten **(D)** "0" - "9" die direkte Anwahl der Satellitenprogramme. Das Gerät besitzt 169 Fernseh- und 80 Radioprogrammspeicherplätze.

- Mit den Tasten **(7)** auf der Frontplatte oder **(F)** auf der Fernbedienung "- SELECT +" kann wahlweise der Programmplatz auf- oder abwärts geschaltet werden.
- Bei direkter Anwahl eines zwei- oder dreistelligen Programmplatzes (010-169) müssen die Fernbedienungstasten **(D)** unmittelbar hintereinander gedrückt werden.

## Radio-Betrieb

Der Satellitenempfänger gestattet neben dem TV-Empfang einen besonders komfortablen Satelliten-Radio-Empfang.


- Nach dem Einschalten auf der Fernbedienung die Taste **(E)** "SAT/TV / RADIO" drücken. LED **(3)** leuchtet.
- Auf dem Bildschirm steht die Audiokonfiguration des ausgewählten Radioprogrammes.

Über die Lautsprecher des Fernsehgerätes oder über eine an den Buchsen **(16)**

"AUDIO" angeschlossene Stereoanlage läßt sich das Radioprogramm mithören.

- Die Tasten **(D)** "0-9" der Fernbedienung erlauben eine direkte Anwahl der 80 Radioprogrammplätze.

Die Vorprogrammierung der Radioprogrammplätze ist in der Radio-Programmtabelle dargestellt.

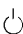
 Änderungen der Konfiguration bzw. der Zugang zum Bildschirmdialog sind nur in der Betriebsart "TV" möglich, die mit Taste **(E)** angewählt wird.

- Zur Rückkehr in die Betriebsart "TV" die Taste **(E)** "SAT TV/RADIO" erneut drücken.



# Bedienungselemente

---

- 1 TIMER**  
Die LED-Anzeige leuchtet, wenn ein Timer gesetzt ist.
- 2 STEREO**  
Die LED leuchtet bei Stereo-Tonempfang
- 3 RADIO**  
Die LED leuchtet bei Radio-Betrieb des Satellitenempfängers.
- 4 PROGRAMMPLATZANZEIGE**  
Die 7-Segmentanzeigen zeigen die Programmnummer an.
- 5 SYSTEM**  
Diese Taste erlaubt die Anwahl des SYSTEM-Menüs.
- 6 TV/RADIO**  
Umschalten zwischen Satelliten-TV und Satelliten-Radio.
- 7 SELECT - / +**  
Auswahl des nächsthöheren oder nächsttieferen Programmplatzes und Einstellungen in den Menüs.
- 8**   
Umschalten zwischen "Standby" und "Betrieb" .
- 9** Die grüne Leuchtdiode zeigt bei "Standby" die Betriebsbereitschaft des Satellitenempfängers an.
- 10 TSG ON/OFF (Test-Signal-Generator)**  
Videosignal (OFF) oder Testbild (ON) zum Einstellen des Fernsehgerätes.
- 11 CHANNEL (TV-Kanal Einstellung)**  
Stellen Sie Ihr Fernsehgerät auf den werksseitig eingestellten Kanal 43 ein. Auswahl der Kanäle 35-49 durch Verdrehen der Abstimmerschraube CHANNEL.
- 12 0/ 12 V (RCA)**  
Schaltausgang für einen Umschalter (20 mA)
- 13 ANSCHLUßKABEL**  
Anschlußkabel für 230V / 50Hz Steckdose.
- 14 ANT IN (IEC-Buchse)**  
Das Kabel der UHF/VHF-Antenne wird hier eingesteckt, wenn der Ausgang **(15)** "TV OUT" benützt wird.



# Bedienungselemente


---

- 15 TV OUT** (IEC-Stecker)  
Dieser Signalausgang wird mit dem Antenneneingang Ihres Fernsehers oder Videorecorders verbunden. Besitzt Ihr Fernseher einen Videoanschluß (SCART-Buchse), so sollten Sie den SCART-Anschluß **(18)** benutzen.
- 16 AUDIO L,R** (RCA-Buchse)  
An diesen Ausgängen steht das Tonsignal für die HiFi-Stereoanlage zur Verfügung.
- 17 IF INPUT** (F-Buchse)  
Das Satellitenantennenkabel wird an diesem Eingang angeschlossen.
- 18 TV** (SCART-Buchse)  
Dieser 21-polige Ausgang enthält alle Audio/Video Ausgänge. Das Fernsehgerät wird hier angeschlossen.
- 19 VCR** (SCART Buchse)  
Der 21-polige Anschluß enthält alle Audio/Video Ein- und Ausgänge. Ein Videorecorder kann hier angeschlossen werden.
- 20 DECODER** (SCART-Buchse)  
Dieser 21-polige Anschluß enthält alle Audio/Video Ein- und Ausgänge. Ein Decoder, z.B. PREMIERE, kann hier angeschlossen werden.
- 21 PAL G/I** Umschalter Fernsehnorm (OPTION)



# Bedienungselemente

---

- A**  Umschalten zwischen "Standby" und "Betrieb".
- B** **AUDIO**  
Anwahl des Audio-Menüs.
- C** **TIMER**  
Anwahl des Timer-Menüs.
- D** **NUMERISCHE TASTEN** (Tasten 0-9)  
Mit diesen Tasten können Sie die Programmplätze direkt anwählen. Eine zwei- oder dreistellige Zifferneingabe für Programmplätze von 010-169 muß sofort hintereinander erfolgen. Programmplatz "0" und oberhalb "169" sind nicht belegt. Wird z.B. Programmplatz "0" angewählt, erscheint die Bildschirmanzeige "INVALID INPUT".  
Eine direkte Zifferneingabe ist z. B. im Video und Timer Menü möglich.
- E** **SAT**  
**TV/RADIO**  
Umschaltung zwischen Fernsehbildempfang und Radio-Betrieb.
- F** **"- SELECT +"**  
Auswahl des nächsttieferen oder nächsthöheren Programmplatzes und Einstellungen in den Menüs.
- G** **Fernbedienungskontrolle**  
Diese Anzeige blinkt wenn eine Taste der Fernbedienung gedrückt wird.
- H** **VIDEO**  
Anwahl des Video-Menüs.
- I** **TV/SAT**  
Bei einem Fernseher mit SCART-Buchse erlaubt diese Taste eine schnelle Umschaltung zwischen Fernsehprogrammen (UHF/VHF-Antenne) und Satellitenprogrammen.



# Programmierung im Bildschirmdialog

---

## Menüauswahl und Menübedienung

### MENÜ-AUSWAHL

- 1) *Video-, Audio- und Timer-Menü:*  
Auf der Fernbedienung die gewünschte Menü-Taste **(B)** , **(C)** oder **(H)** drücken. Das entsprechende Menü wird eingeblendet. Die Einblendung schaltet automatisch nach ca. 10 Sekunden ab.
- 2) *System-Menü:*  
Menü Taste "SYSTEM" **(5)** auf der Frontplatte drücken. Das System Menü wird eingeblendet. Die Einblendung schaltet automatisch nach ca. 10 Sekunden ab.

### MENÜ-BEDIENUNG

Wiederholtes Drücken der entsprechenden Menü-Tasten **(B)** , **(C)** , **(H)** oder **(5)** bewegt den Cursor-Pfeil zur gewünschten Menü-Zeile.

In der so ausgewählten Menü-Zeile können nun mit den Tasten **(F)** "- SELECT +" der Fernbedienung oder **(7)** bzw. **(D)** "0-9" Eingaben gemacht oder geändert werden.

### SPEICHERN DER EINGABEN

- 1) **Menü-Zeile "PROGRAM PLACE" anwählen und gewünschte Programmplattzahl eingeben.**  
Mehrstellige Direkteingabe mit Tasten **(D)** der Fernbedienung oder  
Aufwärts/Abwärts mit den Tasten "- SELECT +" **(F)** bzw. **(7)** .
- 2) **Menü-Zeile "STORE (-/+)" anwählen und Taste "SELECT +" (F) bzw. (7) drücken.**  
Als Bestätigung der erfolgreich abgeschlossenen Programmierung zeigt die Bildschirmanzeige "DATA SAVED" an.

Sollen die vorgenommenen Änderungen nicht gespeichert werden, die Taste "- SELECT" drücken, die Bildschirmanzeige "DATA NOT SAVED" erscheint.  
Das Menü wird automatisch nach ca. 2 Sekunden ausgeblendet.



# Programmierung im Bildschirmdialog

## MENU SYSTEM

"Time:"

Das Menü wird auf der Frontplatte über die Taste **(5)** "SYSTEM" aufgerufen. Es erscheinen folgende Menüzeilen:

Die aktuelle Uhrzeit wird über die Tasten **(D)** "0-9" der Fernbedienung oder Tasten **(7)** eingegeben.

"Decoder O/P:"

Die Menüzeile erlaubt die Anpassung des Receiver-Ausgangssignals an den jeweiligen Decoder (Signalumschaltung "NORMAL" / "PAL" / "MAC"). Die Auswahl erfolgt mit der Fernbedienungstaste **(F)** "- SELECT +".

	De-emphase	Videofilter	Klemmung	Decoder
MAC				MAC
PAL	x			
NORMAL	x	x	x	PREMIERE /VCR

"LNB Power:"

Über die Fernbedienungstasten **(F)** "- SELECT +" kann die LNB-Versorgungsspannung abgeschaltet werden.

"Block Move "

Verschieben der Programmblöcke.

## MENU VIDEO

Das Menü wird über die Taste **(H)** "VIDEO" der Fernbedienung aufgerufen. Es erscheinen folgende Menüzeilen:

"H/V Selection:"

Mit den Fernbedienungstasten **(F)** "- SELECT +" erfolgt die Auswahl der gewünschten Polarisationssebene H oder V und des Schaltsignals 12V/ 22 kHz: Horizontal H, Vertikal V, Horizontal H + 12V/ 22 kHz, Vertikal V + 12V/ 22 kHz.

"Decoder Loop:"

Der Satellitenempfänger wird an die Decoderschaltspannung angepaßt.  
 "AUTO" - Automatische Aufschaltung eines Decoders mit Schaltspannung.  
 "EXT V" - Aufschalten nur des Videosignals eines Decoders.  
 "EXT AV" - Aufschalten des Audio- Videosignals eines Decoders.  
 Die Auswahl erfolgt mit der Taste **(F)** "- SELECT +".

"I.F. Frequency:"

Die Eingabe erfolgt direkt über die Tasten **(D)** "0-9" der Fernbedienung oder sequentiell in 1 MHz-Schritten durch Antippen der Taste **(F)** oder mit dem automatischen Sendersuchlauf durch längeres Drücken der Taste **(F)** "- SELECT +". Durch Drücken der Taste **(B)** "AUDIO" gelangt man direkt ins Audiomenu. Speichert man im Audiomenu ab, werden die Werte des Videomenüs mit abgespeichert.

"Contrast:"

Kontrastanpassung an den Frequenzhub des jeweiligen Satelliten mit der Taste **(F)** "- SELECT +". Auswahl "16 MHz" oder "24 MHz".

"Video Polarity:"

Umschaltung der Videopolarität mit "- SELECT +" **(F)**, Auswahl "POS" oder "NEG".

"Program Place:"

Programmplatz. Tasten **(D)** "0-9", oder **(F)** "- SELECT +".

"Store (-/+)"

Speichern der Einstellung:  
 Ja: YES Taste **(F)** "SELECT +". Data saved  
 Nein: NO Taste **(F)** "- SELECT". Data not saved



# Programmierung im Bildschirmdialog

## MENU AUDIO

Das Menü wird auf der Fernbedienung über die Taste **(B)** "AUDIO" aufgerufen. Es erscheinen folgende Menüzeilen:

- "Mode:"** Die Auswahl des gewünschten Audio Modes mit den dazugehörigen Frequenzen (siehe Programmbelegung) kann mit der Taste **(F)** "-SELECT+" vorgenommen werden.
- "Freq:"** Die zum Audio Mode gehörende Frequenz wird hier angezeigt.  
Audio-Frequenz von 5.50-9.99 MHz verändern: "Tunable 01" - "Tunable 04"  
  
Direkte Frequenzeingabe mit den Tasten **(D)** "0-9",  
Abstimmung in 10 kHz-Stufen mit den Tasten **(F)** "- SELECT +".
- "Volume:"** Die Lautstärke des Tonsignals kann mit den Fernbedienungstasten **(F)** "- SELECT +" zwischen "HIGH" und "LOW" ausgewählt werden.
- "Radio/TV:"** Hier wird mit den Tasten **(F)** "- SELECT+" ausgewählt, ob die eingestellte Audiokonfiguration einem TV- oder Radioprogramm zugeordnet wird.
- "Program Place:"** Programmplatznummer  
Die Auswahl erfolgt entweder über die Tasten **(D)** "0-9" oder **(F)** "- SELECT +" (TV = 001-169, RADIO =01-80).

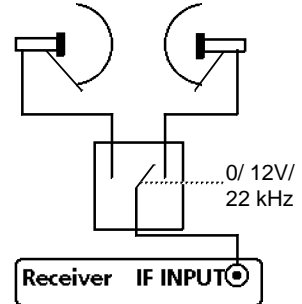
Mono 01	5,80 J17
Mono 02	6,20 50 µs
Mono 03	6,50 50 µs
Mono 04	6,60 50 µs
Mono 05	6,65 50 µs
Mono 06	6,85 50 µs
Mono 07	7,02 Comp.
Mono 08	7,20 Comp.
Mono 09	7,38 Comp.
Mono 10	7,56 Comp.
Mono 11	7,74 Comp.
Mono 12	7,92 Comp.
Mono 13	8,10 Comp.
Mono 14	8,28 Comp.
Stereo 01	6,30/6,48
Stereo 02	6,66/6,84
Stereo 03	7,02/7,20
Stereo 04	7,20/7,38
Stereo 05	7,38/7,56
Stereo 06	7,56/7,74
Stereo 07	7,74/7,92
Stereo 08	7,92/8,10
Stereo 09	8,10/8,28
Tunable 01	Mono J17
Tunable 02	Mono 50 µs
Tunable 03	Mono Comp.
Tunable 04	Stereo Comp.



# Programmierung

## 0/12 V-Schaltspannung/ 22 kHz- Steuersignal

Zum Empfang von Programmen zweier Satelliten wird ein zusätzlicher Umschalter benötigt, der mit der Schaltspannung 0/12 V (20 mA) bzw. mit dem 22 kHz- Steuersignal angesteuert wird. Die Aktivierung erfolgt über das Menü "VIDEO". Die Schaltspannung steht an der Buchse 0/12 V (12), das Steuersignal an der Buchse (17) "IF Input" an.



### MENU VIDEO

- Taste "VIDEO" (H) drücken und MENU VIDEO anwählen.
- Mittels "VIDEO" (H) → bewegen und über Taste " - SELECT + " Auswahl treffen:

Beispiel:	10.00 GHz	10.00 GHz
	Antenne 1 "ASTRA"	Antenne 2 " Eutelsat II F1"
	Programm "Eurosport"	Programm "TV5"
	H/V Selection:V	H/V Selection:V + 12V/ 22 kHz
	Decoder Loop: Auto	Decoder Loop: Auto
	I. F. Freq: 1259	I. F. Freq: 1075
	Contrast: 16 MHz	Contrast: 24 MHz
	Video Polarity: Pos	Video Polarity: Pos
	Program Place: 22	Program Place: 23
	Store (-/+): YES	Store (-/+): YES

Data saved

## "Block Move"

Zum Verschieben eines Programmblocks.

Beispiel: WISI Einkabellösung 2000 soll auf Programmplatz 1 beginnen.

- Mit der Taste "SYSTEM" (5) MENU SYSTEM anwählen.
- Mit der Taste "SYSTEM" (5) in die Zeile "Block Move" Über " - SELECT +" ASTRA 9.65/10.23 GHz auswählen.
- Store: YES mit Taste "SELECT +". Display: Moving Channel Block.
- Programmplatz 001 anwählen. Die Programme der WISI Einkabellösung beginnen nun ab Programmplatz 001.

## Auswählbare Programmblöcke "Block Move"

### Anzeige im "SYSTEM MENU"

	BLOCK	TV	RADIO
ASTRA 9,75 GHz -----	1	-----	1
ASTRA 9,65 / 10,23 GHz -----	2	-----	2
ASTRA 10,00 GHz -----	3	-----	3
KOPERNIKUS 10,00 / 10,75 GHz -----	4	-----	1
TELECOM 11,475 GHz -----	5	-----	1
TELECOM 10,75 GHz -----	6	-----	1
TELECOM 11,00 / 11,475 GHz -----	7	-----	1
EUTELSAT 10,00 GHz -----	8	-----	1

**Verschieben des  
Blockanfangs auf  
Programmplatz 001**



# Programmierung

---

## Auswahl des Tonträgers

Der Satellitenempfänger ist serienmäßig auf die deutschsprachigen Tonunterträger eingestellt. Bei mehrsprachigen TV-Programmen (z. B. Eurosport) kann auch eine andere Sprache bzw. Radioprogramm gewählt werden.

Bei vielen TV-Programmen werden die zusätzlichen Tonunterträger für Radioprogramme benutzt, die völlig unabhängig vom Fernsehbild sind. Auch diese können einprogrammiert werden.

## Rundfunk-Programm aufrufen

- Taste "SAT/TV/RADIO" (**E**) drücken. LED "RADIO" (**3**) leuchtet. Im Bildschirm steht "RADIO".
- Mit der Taste " - SELECT +" (**F**) oder den Tasten (**D**) Radioprogramm anwählen.

## Programmieren eines Rundfunk-Programmes:

### Beispiel "RTL Radio" auf Programmplatz 50

- In der ASTRA-Rundfunkprogramm-Tabelle "RTL Radio" suchen.
- In der Spalte "corresp. TV-Prog." zugehöriges Fernsehprogramm "RTL 4", IF-Freq. 1391 und die Polarisation "H" ermitteln.
- Taste "VIDEO" (**H**) drücken und MENU VIDEO anwählen.
- Mittels "VIDEO" (**H**) → bewegen und über Taste " - SELECT +" Auswahl treffen.  
H/V Selection: H  
I.F. Freq:1391  
Programplace: 50  
Store: YES  
Data saved
- Taste "AUDIO" (**B**) drücken und MENU AUDIO anwählen.
- Mittels "AUDIO" (**B**) → bewegen und über Taste " - SELECT +" Auswahl treffen.  
Mode: Stereo 05  
Freq:L - 7.38 R - 7.56 (automatisch eingestellt)  
Radio/TV: Radio  
Programplace: 50  
Store: YES  
Data saved  
"RTL RADIO" ist nun auf dem Radio-Programmspeicherplatz 50 verfügbar.
- Tasten "RADIO" (**E**) und 50 (**B**) drücken.
- LED "Radio" (**3**) leuchtet.  
Anzeige Bildschirm  
PR: 50  
I. F. Freq: 1391 MHz  
Audio Mode: STEREO 05  
Audio Freq: 7.38 MHz (L)  
7.56 MHz (R)



# Programmierung im Bildschirmdialog

## TIMER-MENÜ

Das Menü wird über die Taste **(C)** "TIMER" aufgerufen.  
Es erscheinen Menüzeilen für 4 Timer mit folgenden Eingabekriterien:

**Alle Eingaben werden mit den Tasten der Fernbedienung (D) "0-9" vorgenommen.**

"Begin"	Timer-Startzeit.
"End"	Timer-Stopzeit.
"PR"	Einzuschaltendes Programm


Die ersten beiden Timer in der Menüanzeige sind "24-Stunden-Timer".  
Timer 1 hat Vorrang vor Timer 2. Nach Ablauf der programmierten  
Timerzeit werden die Timereingaben des entsprechenden Timers automa-  
tisch gelöscht

## Timer 1 und 2 (einmalig)

## Timer 3 und 4 (Wiederholung)


Die letzten zwei Timer in der Menüanzeige sind "tägliche Timer". Timer 3  
hat Vorrang vor Timer 4. Die Timereingaben bleiben auch nach Ablauf der  
programmierten Timerzeit erhalten.

**Die beiden "24-Stunden-Timer" haben Vorrang vor den beiden "tägli-  
chen Timern".**

 **Soll eine Videoaufzeichnung erst am übernächsten Tag oder  
später gemacht werden, immer Timer 3 oder 4 benutzen.**

## Timer Aktivierung

- Menüzeile "Timer:" anwählen und auf der Fernbedienung Taste **(F)**  
"SELECT +" drücken.
- Timer ist nun aktiviert.
- Als Bestätigung zeigt die Bildschirmanzeige "ON" und zusätzlich "TIMER  
SETTINGS SAVED".
- Auf der Frontplatte leuchtet die LED-Anzeige **(1)**.

 **Ist die Timer-Startzeit erreicht, blinkt das Display und zeigt  
abwechselnd "t" und Programmplatz-Nummer an. Eingaben  
können dann nur im TIMER-MENÜ selbst vorgenommen werden.  
Alle anderen Tastaturbefehle sind gesperrt, um ein versehent-  
liches Stoppen zu vermeiden.**

## Timer löschen

- Die Taste **(F)** " - SELECT " bzw. **(7)** drücken.
- Die Bildschirmanzeige zeigt "HIT (-) TO CONFIRM".
- Taste "SELECT -" noch einmal drücken.
- Als Bestätigung erscheint die Bildschirmanzeige "OFF" und "TIMER  
SETTINGS PURGED".
- LED-Anzeige **(1)** erlischt.



# Technische Daten

## **HF-Teil**

Eingang	$\Omega$	75/ F-Buchse
Eingangsfrequenz	MHz	950-2050
Eingangspegel	$\text{dB}\mu\text{V}$	48-78
Zwischenfrequenz	MHz	479.5
ZF-Bandbreite	MHz	27
FM-Schwelle	dB	< 7
AFC-Bereich	MHz	$\pm 7$

## **Basis-Band**

Ausgang	$\Omega$	75/ SCART
Frequenzbereich	Hz-MHz	50-10.5
Ausgangspegel	$V_{ss}$	0.25
Deemphasis		PAL/MAC

## **Video-Teil**

Ausgang	$\Omega$	75/ SCART
Frequenzbereich	Hz-MHz	50-5.0
Ausgangspegel	$V_{ss}$	1 (Hub 16/24 MHz)
Polarität		positiv/negativ umschaltbar
Deemphasis		CCIR Rec. 405, 625 Zeilen PAL

## **Audio-Teil**

Ausgänge		SCART +2 x RCA-Buchse
Frequenzgang	Hz-kHz	20-15 ( $\pm 2$ dB)
Haupttonträger	MHz	5.80/6.50/6.60/6.65
Tonunterträger	MHz	5.5-9.99
Mono/Stereo		programmierbar in 10 kHz-Schritten, (R - L)= 180 kHz
Ausgangspegel	V	0.7/1.5 schaltbar
Deemphasis		50 $\mu\text{s}/J$ 17/ adaptiv
Klirrfaktor	%	< 1

## **HF-Modulator**

TV-Antennen		IEC-Buchse/Stecker
Ein-/Ausgang	$\Omega$	75
UHF-Ausgang		Kanal 35-49 mit Testsignalgenerator
Ausgangspegel	$\text{dB}\mu\text{V}$	ca. 75
Norm		PAL G

## **Stromversorgung**

Betriebsspannung	V/Hz	230 -10 % +6%/50
Leistungsaufnahme	W	Standby 6/ Betrieb 23
Fernspeisung für LNC		14/18 V/400 mA
Steuersignal	kHz	22
Schaltspannung	V	0/12, 20 mA

## **Sonstiges**

Temperaturbereich	$^{\circ}\text{C}$	+5 bis +40
Abmessungen	mm	350 x 250 x 55
Gewicht	kg	3.0



# Störungstabelle

Störung	Mögliche Ursache	Abhilfe
weder Bild noch Ton Display leuchtet nicht	Netzspannung fehlt	Netzstecker überprüfen
weder Bild noch Ton Display leuchtet	Fernseher und Receiver sind nicht auf den selben UHF-Kanal abgestimmt.  schlechte Kabelverbindung (Bruchstellen, Korrosion, usw.) oder fehlende Verbindungen  Die Antenne empfängt kein Satellitensignal.  Stromzufuhr zum Konverter unterbrochen.  LNB-Spannungsversorgung auf "OFF"  Die Signale des empfangenen SAT-TV-Kanals sind codiert.	UHF-Kanalabstimmung am Receiver und/oder am Fernseher vornehmen.  Alle Kabelverbindungen von der Antenne bis zum Fernseher prüfen.  Antenne und Empfangssystem ordnungsgemäß ausrichten und das gewünschte Programm am Receiver einstellen.  Koaxialkabelverbindung vom Receiver zum Konverter überprüfen.  LNB-Versorgung auf "ON" stellen (SYSTEM MENU).  Ein entsprechender Decoder wird benötigt.
Bild ist in Ordnung - kein Ton -	Fernseher stumm  Audiofrequenz falsch abgeglichen.  Schlechte SCART-Kabelverbindung zwischen den Ausgängen des Receivers und den Eingängen des Fernsehers	Lautstärkeeinstellung am Fernsehgerät überprüfen.  Einstellung der Audio-Programmparameter überprüfen (AUDIO MENU).  SCART-Verbindungskabel zum Fernseher bzw. Monitor überprüfen.



# Störungstabelle

Störung	Mögliche Ursache	Abhilfe
Bild ist in Ordnung -Ton schlecht oder verzerrt-	Audio-Programmparameter sind nicht korrekt eingestellt.	Einstellung der Audiofrequenz, der Audio-Bandbreite und der Audio-Deemphase überprüfen.
Bild ist schlecht bzw. kein Bild - Ton ist in Ordnung -	Schlechte SCART-Kabelverbindung zwischen den Ausgängen des Receivers und dem Fernsehgerät  Fernsehgerät und Receiver sind nicht korrekt abgestimmt.  VIDEO- Polarität auf "NEG"  Decodersignal nicht an den angeschlossenen Decoder angepaßt	Verbindungskabel zum Fernsehgerät bzw. Monitor überprüfen.  UHF-Kanalabstimmung am Receiver und am Fernsehgerät überprüfen.  VIDEO- Polarität auf "POS" stellen (VIDEO- MENU).  Im Systemmenü Decoder O/P anpassen.
Bild ist voller "Fischchen".	Antenne ist nicht optimal auf den Satelliten ausgerichtet.  Video-Programmparameter sind nicht richtig abgestimmt.  Eingangsspegel am IF INPUT zu hoch.  Schlechte oder alte Kabel mit hohen Dämpfungsverlusten, Fehlanpassung  Durchmesser der Antenne ist zu klein	Ausrichtung der Antenne korrigieren.  Video-Programmparameter überprüfen.  Dämpfungsglied DL 16 einsetzen.  Neue Kabel und Stecker verwenden und auf richtige Anpassung (75 Ohm) achten, eventuell Verstärker einsetzen.  Größere Antenne verwenden
"Wellenlinien" im Bild bei Satellitenempfang Störungsfreier Empfang bei terrestrischen Sendern	Der UHF-Kanal, auf dem der Receiver sendet wird gestört. (z.B. durch terrestrische Sender oder Videorecorder, die den gleichen Kanal verwenden).	Den Receiver und den Fernseher auf einen anderen, ungestörten UHF-Kanal abgleichen. Eventuell VZ 26 UHF-Sperrfilter einsetzen.
Receiver schaltet sich selbst EIN oder AUS	Timer ist programmiert	Timer löschen (TIMER MENU)



# Übersicht MENÜ-Struktur

**ANZEIGE  
INDICATION  
AFFICHAGE**

**EINGABEMÖGLICHKEITEN  
POSSIBLE ENTRIES  
POSSIBILITES D'ENTREE**

<b>SYSTEM MENU</b>	
Time: 12:40	Uhrzeit
Decoder O/P: Normal	NORMAL/PAL / MAC
Block Move:	ASTRA 10.00 MHz
Store (-/+): NO	NO/YES

MENU-Hintergrundfarben  
ohne Eingangssignal blau  
AUDIO (magenta)  
VIDEO (rot)  
TIMER (braun)  
SYSTEM (grün)  
RADIO (blau)

<b>VIDEO MENU</b>	
H/V Selection:H	H/V
Decoder Loop: Auto	AUTO/EXT V/EXT AV
I.F. Freq: 1216 MHz	950-2050 MHz
Contrast: 16 MHz	16/24 MHz
Sw.Volt./22 kHz:	ON/OFF
Program Place: 001	001-169
Store (-/+): NO	NO/YES

MENU-background colors  
without IF-signal blue  
AUDIO (magenta)  
VIDEO (rot)  
TIMER (braun)  
SYSTEM (grün)  
RADIO (blau)

<b>AUDIO MENU</b>	
Mode: Mono 06	Mono 1-14, Stereo 1-9, Tunable 1-4
Freq: 7.20 /Comp	5.50-9.99 MHz
Radio/TV: TV	TV/Radio
Program place: 001	TV=001-169, RADIO=01-80
Store (-/+): NO	NO/YES

<b>TIMER MENU</b>		12:40
BEGIN	END	PR
00 : 00	-- : --	---
-- : --	-- : --	---
-- : --	-- : --	---
-- : --	-- : --	---
Timer:	OFF	OFF/ON

Legende: Uhrzeit=Hour, Heure