



Gebrauchsanweisung

Digital Free To Air Satellite-Receiver **OR 95**



- Empfang Digitaler TV- und Radioprogramme <Free To Air>
- 999 Programmplätze
- 3-sprachige Bildschirmanzeige OSD (D, GB, S)
- Videotext
- Eingangsfrequenz 950-2150 MHz
- DiSEqC
- Bildschirmformat 4:3, 16:9

V. 251099

Die Informationen sind für Sie als Endkonsument bestimmt.
Bedienung und Aufstellung können unter Berücksichtigung der Aufstell- und Gefahrenhinweise gefahrlos erfolgen.

Ihr Satellitenreceiver OR 95 stellt ein Spitzenprodukt unseres Hauses dar. Obwohl unser Qualitätsstandard für einen zuverlässigen Betrieb steht, sollten Sie sich den Aufstellungsort unter Berücksichtigung der Gefahren- und Aufstellhinweise sorgfältig aussuchen. Feuchtigkeit und Hitze schaden Ihrem Receiver und beeinträchtigen seine Lebensdauer.

WISI hat Ihren DVB-Satellitenreceiver zum Empfang von frei empfangbaren Digitalen Fernseh- und Rundfunksendungen (Free To Air) ausgestattet. Voraussetzungen für einen guten Empfang sind das exakte Ausrichten der Offsetantenne auf den Satelliten und das richtige Universal-Speisesystem.

Der Empfang von Programmen, die von verschiedenen Satelliten abgestrahlt werden, erfordert immer ein spezielles Speisesystem. WISI hält eine ganze Reihe dieser Systeme für Sie bereit. Sie sind nicht nur für Einzelempfangsanlagen, sondern auch für Mehrteilnehmeranlagen erhältlich.

Ihr Fachhändler oder Verkäufer gibt gerne Auskunft

Entsorgungshinweis für Verpackungen

Verpackungen und Packhilfsmittel sind recyclingfähig und sollen grundsätzlich der Wiederverwertung zugeführt werden.

Verpackungsmaterialien wie z. B. Folienbeutel gehören nicht in Kinderhände.

CE

Das Gerät ist mit dem CE-Zeichen gekennzeichnet und entspricht damit den wesentlichen Anforderungen der Europäischen Richtlinie 89/336 EWG, elektromagnetische Sicherheit.

WICHTIGE INFORMATION GEFAHREN- UND AUFSTELLHINWEISE

- Lesen Sie alle Anweisungen mit allen Hinweisen sorgfältig durch, bevor Sie das Gerät in Betrieb nehmen.
- Versuchen Sie niemals, ein defektes Gerät selbst zu reparieren; wenden Sie sich immer an Ihren Fachhändler. Versuchen Sie nie selbst, das Gerät zu öffnen.
- Schützen Sie das Gerät vor Regen oder Feuchtigkeit, um Kurzschlüsse zu vermeiden.
- Achten Sie darauf, daß Kinder keine Gegenstände in die Belüftungsschlitze stecken!
- Wenn Flüssigkeiten oder Fremdkörper in das Gerät eingedrungen sind, ziehen Sie sofort den Netzstecker aus der Steckdose. Lassen Sie das Gerät vor einer erneuten Inbetriebnahme von Ihrem Fachhändler überprüfen.
- Achten Sie darauf, daß das Gerät immer ausreichend belüftet ist.
Achten Sie immer darauf, daß die Lüftungsschlitze des Empfängers frei bleiben.
- Zur besonderen Beachtung:
Das Gerät ist nur für den Betrieb mit 110-240 V/50/60 Hz ausgelegt.
Schalten Sie das Gerät erst dann ein, wenn alle Verbindungskabel angeschlossen sind.
- Die angeschlossene Satellitenempfangsanlage muß vorschriftsmäßig geerdet sein.
Beachten Sie die einschlägigen VDE-Vorschriften.
- Bevor Sie Anschlüsse berühren, ziehen Sie bitte immer das Netzkabel ab.
Vergewissern Sie sich, daß alle Kabel korrekt und sicher eingesteckt sind.
- Das am Gerät befindliche Netzkabel darf nicht beschädigt werden.
Sollte das Netzkabel beschädigt sein, dürfen Sie das Gerät niemals in Betrieb nehmen.
- Verpackungsmaterial, wie z. B. Folienbeutel, gehören nicht in Kinderhände!!

Wichtige Information:

Falls Sie sich für eine Rücksendung entscheiden, sollten Sie unbedingt die Originalverpackung verwenden.

Vergessen Sie auch bitte nicht das komplette Zubehör, wie z. B. Fernbedienung, Gebrauchsanweisung, etc. beizufügen.

Ziehen Sie unbedingt den Netzstecker, bevor Sie das Gerät reinigen. Verwenden Sie keine Sprühreiniger oder flüssige Reinigungsmittel. Wischen Sie Ihr Gerät nur mit einem weichen, sauberen Tuch ab.

	<u>SEITE</u>
Wichtige Informationen – Sicherheits- und Aufstellhinweise	3
Tasten, Bedienelemente und Anschlüsse	5-7
Installation des Receivers	8-10
Hinweis zum Umgang mit Bildschirmanzeigen (OSD)	10
Bedienung des Receivers	11-13
- Ein/Aus	11
- TV-Programmwahl	11
- Radio-Programmwahl	12
- Programm-Liste (DPA)	12
- Programminformationen EPF, EIT	12
- Videotext	13
Programmreihenfolge ändern	14-17
- Reihenfolge ändern	14
- Programme löschen	15-16
- Werkseitige Vorprogrammierung	16
Aufnahme von Satellitenprogrammen	17
Kindersicherung	18
Programmierung neuer Programme (Suchlauf)	19-20
Programmieren neuer Transponder	21-22
DiSEqC-Funktionen	23-24
Grundeinstellungen	25-26
- Gerätesprache	26
- Bildschirmformat 4:3, 16:9	26
- RGB-Ausgang	26
Zeitanzeige	27-28
Technische Daten	29

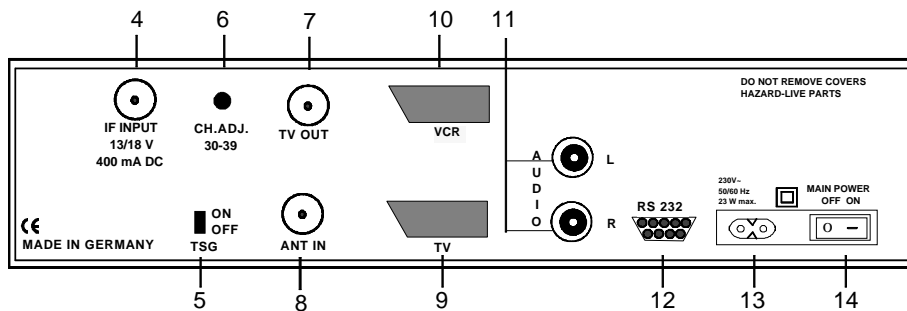
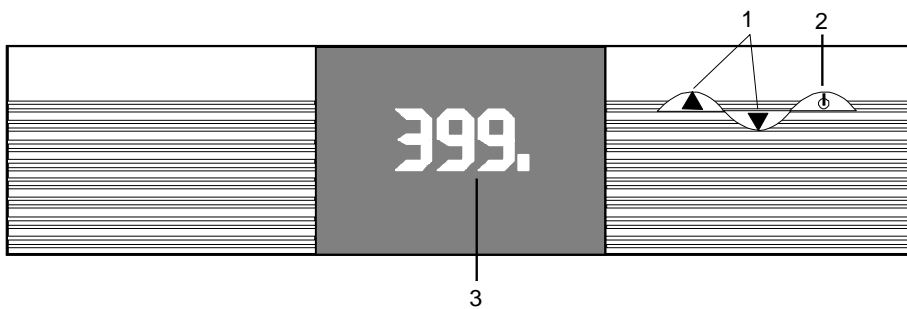
TASTEN, BEDIENELEMENTE UND ANSCHLÜSSE

Gerätevorderseite

- 1 Tasten zur Programmfortschaltung
- 2 EIN-/AUS Taste
- 3 Display zur Anzeige von Programmnummern

Geräterückseite

- 4 IF Input - Anschluß für den LNB Ihrer Satellitenantenne
- 5 TSG - Testsignalschalter Um die Abstimmung zwischen Receiver und Fernseher zu erleichtern, kann mit diesem Schalter ein Testbild (schwarze und weiße Streifen) erzeugt werden.
ON: Testsignalgenerator eingeschaltet.
OFF: Testsignalgenerator ausgeschaltet.
- 6 CH - UHF Kanalabstimmung zwischen Kanal 30 und 39 einstellen.
- 7 TV OUT - UHF-Ausgang zum Anschluß eines Fernsehers oder Videorecorders.
- 8 ANT IN - für den Anschluß Ihrer terrestrischen Antenne.
- 9 TV-Scartbuchse zum Anschluß eines Fernsehers.
- 10 VCR-Scartbuchse zum Anschluß eines Videorecorders.
- 11 AUDIO L/R Cinchbuchsen zum Anschluß an eine Stereoanlage.
- 12 RS232 Schnittstelle für Firmware-Upgrades.
- 13 Netzbuchse zum Anschluß des Netzkabels.
- 14 EIN-/AUS Schalter.



TASTEN, BEDIENELEMENTE UND ANSCHLÜSSE



Ein-/Austaste

TV Abschalten der 12 V-Schaltspannung an Pin 8 der TV-Scartbuchse.
(Einschalten mit Taste ESC.)

VIDEO Manuelles Umschalten auf Durchschleifbetrieb.
(Zurück mit ESC).



Stummschaltung (Ton AUS)

0-9 Programmwahl, Direkt-Auswahl von Menüpunkten und Eingabe von Zahlenwerten in den Menüs.

AUDIO Sprachauswahl (Senderabhängig).

TEXT Videotext ein- und ausschalten.
(Senderabhängig)

DPA *DirectProgramAccess* – Direkte Kanalwahl.
Blendet die Programmliste ein. (Zurück mit ESC).

TIME Einblenden von Uhrzeit und Datum am Bildschirm.

DELETE Taste zum Löschen von Programmen.

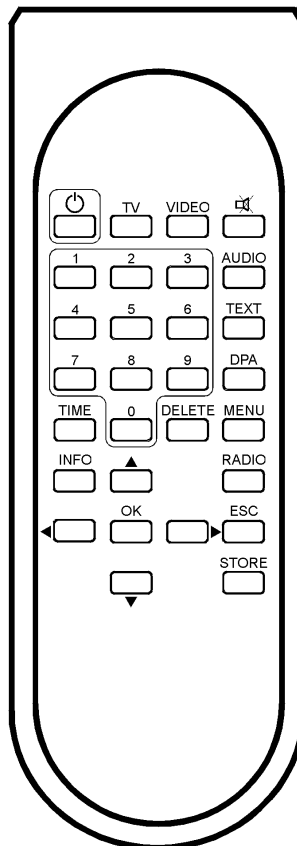
MENU Blendet das Hauptmenü ein. (Zurück mit ESC).

INFO Durch Drücken der Taste INFO können Programminformationen (EIT) ein- und ausgeblendet werden. (Senderabhängig).

RADIO Umschaltung zwischen Radio- und TV-Programmen.

ESC Verlassen der Menüs bzw. Rücksprung in das vorherige Menü.

STORE Speichertaste.



TASTEN, BEDIENELEMENTE UND ANSCHLÜSSE

- ▲ Programmfortschaltung +
Cursor im Menü nach oben bewegen.
Im Videotext: 1 Seite vor blättern.

- ▼ Programmfortschaltung -
Cursor im Menü nach unten bewegen.
Im Videotext: 1 Seite zurück blättern.

- ◀ Lautstärke verringern / erhöhen
Auswahl von voreingestellten Parameterwerten,
Zahlenwerte verringern,
Programmtabelle seitenweise rückwärts/vorwärts blättern

- OK Einblenden von Kanalinformationen,
Aktivieren von Menüpunkten und Bestätigung der eingegebenen Werte.

Einsetzen der Batterien in die Fernbedienung

Öffnen Sie den Batteriefachdeckel an der Unterseite der Fernbedienung. Die beiden Microzellen 1,5V (AAA) einsetzen. Richtige Polung beachten.

Hinweis

Wenn einzelne Fernbedienbefehle nicht mehr oder nicht richtig ausgeführt werden, sollte der Batteriesatz erneuert werden.

Achtung

- Batterien dürfen nicht übermäßiger Wärme ausgesetzt werden (Sonnenschein, Feuer etc.).
- Auch dürfen Trockenbatterien nicht geladen werden.
- Halten Sie Batterien fern von Kindern, da diese Batterien verschlucken könnten.
- Wurde eine Batterie verschluckt, umgehend einen Arzt aufsuchen.

Leisten Sie einen Beitrag zum Umweltschutz!

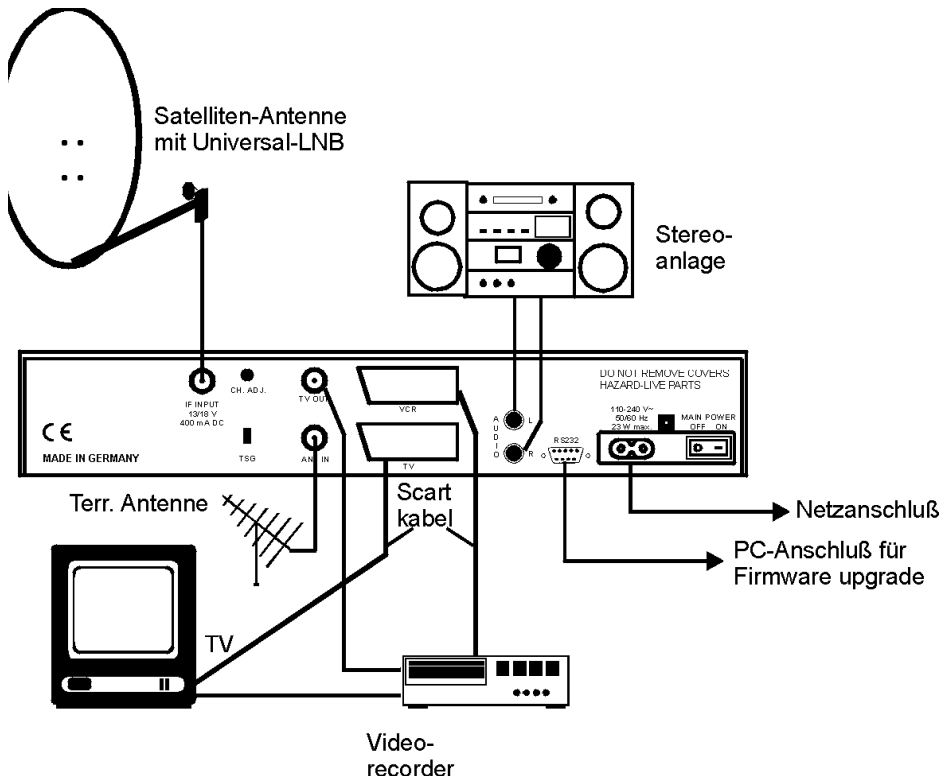
- Verbrauchte Batterien gehören nicht in den Hausmüll.
- Sie können sie bei einer Sammelstelle für Altbatterien bzw. Sondermüll abgeben.
- Informieren Sie sich bitte bei Ihrer Gemeinde.

INSTALLATION DES RECEIVERS

Voraussetzung für den Betrieb des Receivers ist eine korrekt montierte Satellitenantenne, die für digitalen Satellitenempfang vorbereitet sein muß (Universal-LNB).

Stellen Sie den Receiver bei Ihrem Fernseher auf und **achten Sie darauf, daß** seitlich und über dem Receiver ca. 15 cm frei bleiben, damit **er ausreichend belüftet wird**.
Achten Sie darauf, daß die Lüftungsschlitze des Receivers immer frei bleiben.

Beachten Sie bei der Installation des Receivers auch das folgende Anschlußschema.



- Schließen Sie den Receiver noch nicht an das Netz an.

- Die F-Stecker am Koaxialkabel vom LNB müssen korrekt montiert sein:
Koaxialkabel (Außen- und Innenleiter) abisolieren.
(darauf achten, daß kein Kurzschluß zwischen Innenleiter und Drahtgeflecht entsteht) und den Stecker auf das Koaxialkabel von Hand aufschrauben.

INSTALLATION DES RECEIVERS

- Schließen Sie das Koaxialkabel vom LNB an die **Buchse 4 IF INPUT** an. Der F-Stecker wird nur von Hand auf das Gewinde geschraubt. Kein Werkzeug verwenden. Stecker nicht verkanten.

1. Verbindung von Fernsehgerät und Receiver mit einem Scartkabel:

- Wenn Ihr Fernsehgerät mit einer Scart-Buchse (EURO-AV-Buchse) ausgestattet ist, verbinden Sie diese mit einem Scartkabel mit der **Buchse 9 TV-SCART** des Receivers.
Diese Verbindung ermöglicht eine optimale Bild- und Tonqualität.

2. Verbindung von Fernsehgerät und Receiver mit einem Koaxanschlußkabel:

- Tonwiedergabe in Mono.
- Verbinden Sie Ihr Fernsehgerät (Antennenanschlußbuchse) mittels eines Koaxanschlußkabels mit der **Buchse 7 TV OUT** des Receivers. Das Anschlußkabel Ihrer Hausantenne stecken Sie in die **Buchse 8 ANT IN** des Receivers.
- Netzkabel am Receiver an die **Netzbuchse 13** anschliessen und das Gerät mit dem **EIN-/AUS-** einschalten. **Schalter 14** an der Geräterückseite ein.
- Gehen Sie wie folgt vor:
Schalten Sie den Testsignalgenerator mit dem **Schalter 5 TSG ein (ON)**.
Stimmen Sie Ihr Fernsehgerät so ab, daß das Testbild des Receivers (schwarze und weiße Streifen) sichtbar wird. Sollte dieser Kanal gestört sein (z. B. kann dieser Kanal durch Ihren Videorecorder belegt sein), müssen Sie Ihr Fernsehgerät auf einen ungestörten Kanal zwischen 30 und 39 programmieren und anschließend die **Einstellschraube 6 CH. ADJ.** des Receivers so lange drehen bis das Bild einwandfrei dargestellt wird.
- Schalten Sie den Testsignalgenerator wieder aus. (OFF).

3. Anschluß eines Videorecorders an den Receiver:

- a) Verbinden Sie Ihren Videorecorder mittels eines Scartkabels mit der **VCR-Scartbuchse 10** des Receivers. Diese Verbindung ermöglicht eine optimale Bild- und Tonqualität.
- b) Koaxanschlußkabel an die **Buchse 7 TV OUT** des Receivers anschließen. Der Videorecorder muß auf den Ausgangskanal des Receivers eingestellt werden.
Gehen Sie vor wie unter Punkt 1 (Verbindung von Fernsehgerät und Receiver mit einem Koaxanschlußkabel) beschrieben.

Durchschleifbetrieb

Wird der Videorecorder an die **Scartbuchse 10 VCR** angeschlossen, erfolgt der Durchschleifbetrieb zur TV Scartbuchse sobald an **Pin 8 der Scartbuchse 10** eine Schaltspannung (12 VDC) anliegt. Diese Schaltspannung wird vom Videorecorder im Wiedergabebetrieb (Play) erzeugt.
Durch Drücken der Taste **ESC** auf der Fernbedienung kann der Durchschleifbetrieb unterbrochen werden. Durch Drücken der Taste **VIDEO** wird der Durchschleifbetrieb wieder hergestellt.

INSTALLATION DES RECEIVERS

4. Anschluß an eine Stereoanlage:

Über die **Cinch-Buchsen 11** kann der Receiver mit einer Stereoanlage verbunden werden.

5. Anschluß eines PC (Personal Computer):

Ein PC wird an die **Buchse 12 RS 232** angeschlossen. Mit der entsprechenden Software kann so ein Firmware-Upgrade vorgenommen werden (nur für Fachhändler).

HINWEISE ZUR BILDSCHIRMANZEIGE (OSD)

In den Menüs ist das aktivierte Feld durch einen dunklen Hintergrund gekennzeichnet. Am unteren Rand des Menüs wird eine Erklärung für das aktivierte Feld abgebildet, die farbig hinterlegt ist.

In diesen Erklärungen werden auch Einblendungen angezeigt, die für den Service über einen angeschlossenen PC (Tastaturkürzel) gedacht sind.

Durch Drücken der **Taste MENU** auf der Fernbedienung gelangen Sie in das Hauptmenü.

Nachstehend sind die Tasten und Symbole aufgeführt, die für die Einstellungen in den Menüs erforderlich sind:

- MENU** Blendet das Haupt-Menü ein.
- ESC** Zum Verlassen des Haupt-Menüs oder zum Zurückschalten in das vorherige Menü.
- OK** Aktivieren des ausgewählten Menüfeldes.
- 0 - 9** Direkte Auswahl der einzelnen Menüfelder und Eingabe der Parameterwerte (z. B. Frequenzeingabe).
- •** Auswahl der einzelnen Menüfelder. Das angewählte Menüfeld wird farbig hinterlegt.
- ◀▶** Auswahl von vorgegebenen Parameterwerten.
- STORE** Speichern der Einstellungen.

BEDIENUNG DES RECEIVERS

Ein- / Ausschalten

Am Gerät:

Durch Drücken der Ein-/Austaste. (Der EIN-/AUS Schalter an der Geräterückseite muß eingeschaltet sein. Schalter auf ON).

Mit der Fernbedienung:

Der Receiver wird durch Drücken der EIN/AUS-Taste ein- und ausgeschaltet.

Nach dem Einschalten wird der letzte, vor dem Ausschalten aktive, Programmplatz angezeigt.

Programmwahl (TV Programme)

Am Gerät:

Durch Drücken der Tasten für Programmfortschaltung • • .

Mit der Fernbedienung:

a) Direkteingabe mit den **Zifferntasten 0-9** oder

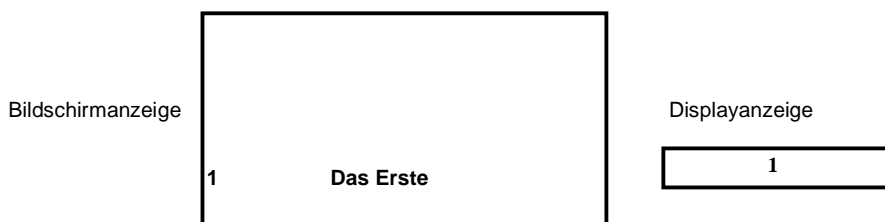
b) Programme mit den Tasten • • nacheinander anwählen.

c) Auswahl der Programme aus Programmliste mit der Taste **DPA** (Direkte Kanalwahl).

a) Direkteingabe:

Einstellige Programmnummern werden durch Drücken der jeweiligen Zahl angewählt.

Bei zwei- oder dreistelligen Programmnummern muß die Eingabe der Zahlen innerhalb von 2 Sekunden geschehen.



b) Programme mit den Tasten • • nacheinander anwählen:

Durch Drücken der Taste • wird jeweils um 1 Programm nach oben geschaltet.

Durch Drücken der Taste • • wird jeweils um 1 Programm nach unten geschaltet.

Hinweis:

Aufgrund der Digitaltechnik kann der Umschaltvorgang bei einigen Programmen verzögert werden.

Zeitweise werden von einigen Sendern im Rahmen von Testsendungen nur schwarze Bilder übertragen.

Bei manchen Programmen wird der Hinweis „Programm verschlüsselt“ am Bildschirm eingeblendet, obwohl der Sender empfangen wird.

Die Ursache hierfür liegt beim Sender und weist nicht auf einen Fehler des Receivers hin.

c) Auswahl der Programme aus der Programmliste (Direkte Kanalwahl):

Im TV-Modus erscheinen nur TV-Programme und im Radiomodus nur Radioprogramme.

Durch Drücken der **DPA**-Taste wird die Programmliste (Direkte Kanalwahl) eingeblendet.

BEDIENUNG DES RECEIVERS

Direkte Kanalwahl		Sat.
1	Das Erste	1
2	ZDF	1
3	SAT1	1
4	RTL Television	1
5	RTL2	1
6	Super RTL	1
7	Pro7	1
8	Kabel 1	1
9	VOX	1
10	TM3	1
Wählen Sie einen Sender mit Hilfe der Cursor-Tasten aus und drücken Sie dann „OK“		

Mit den Tasten ◀▶ wird die Programmliste durchgeblättert.

Mit den Cursor-Tasten •• wählen Sie das gewünschte Programm und drücken dann die Taste **OK** um auf das gewünschte Programm umzuschalten.

Programmwahl (Radioprogramme)

Durch Drücken der Taste **RADIO** schalten Sie den Receiver auf den Empfang von Radioprogrammen um. Das Fernsehbild ist dann abgeschaltet und nur der Programmname, die Uhrzeit und Programminformationen werden auf schwarzem Hintergrund dargestellt. Die Radioprogramme können nun nach der gleichen Vorgehensweise wie die TV-Programme angewählt werden.

Lautstärkeregelung

Mit den Tasten ◀▶.

Der Lautstärkewert wird am Bildschirm dargestellt.

Anzeige von Uhrzeit und Programminformationen (EPG und EIT)

EPG (Easy Programming Guide)

Diese Funktion ermöglicht, Programminformationen (abhängig vom jeweiligen Sender) des eingeschalteten Programms anzusehen, sowie den Sendestart und den Titel der nachfolgenden Sendung auf diesem Kanal anzuzeigen. Gleichzeitig wird die Uhrzeit eingeblendet.

Durch Drücken der Taste **OK** können die Programminformationen ein- und ausgeblendet werden.

EIT (Event Information Table)

Nur wenn der empfangene Sender solche Informationen (z. B. Name und Länge der Sendung) sendet, können durch Drücken der Taste **INFO** diese Informationen aufgerufen werden.

Während der Einblendung kann durch Drücken der Tasten ◀▶ die Programm-Information der nachfolgenden Sendung aufgerufen werden.

Durch Drücken der Taste **ESC** wird die Einblendung wieder abgeschaltet.

BEDIENUNG DES RECEIVERS

Videotext

Diese Funktion ist nur anwendbar, wenn Videotext vom Programmanbieter ausgestrahlt wird.

Durch Drücken der Taste **TEXT** wird der Videotext eingeschaltet.

Erneutes Drücken der Taste **TEXT** zeigt den Videotext transparent und beim nächsten Drücken der Taste **TEXT** wird der Videotext wieder abgeschaltet

Die Seitenzahlen werden mit den Tasten **0-9** eingegeben.

Stellt das gewünschte Programm keinen Videotext-Betrieb zur Verfügung, erscheint nach Wahl der Videotext-Funktion „Kein Videotext vorhanden“ am Bildschirm.

Bevorzugte Sprache

Wird ein Programm in mehreren Sprachen ausgestrahlt oder es werden verschiedene Tonkanäle gesendet, dann erscheint bei der Wahl dieses Programmes folgende Bildschirmanzeige (z. B):

Bei verschiedenen Sprachen:

Sound Channel-Deutsch	2 of 8
	12:00
44	ASTRA-Vision

Bei verschiedenen Tonkanälen:

Sound Channel-Carrier 6	1 of 6
	12:00
35	ARD-Online-Kanal

Diese Anzeige können Sie auch durch Drücken der Taste **INFO** ein- und ausblenden.

Sollten Sie ein Programm einstellen, daß mehrsprachig ausgestrahlt wird, können Sie durch Drücken der Taste **AUDIO** die gewünschte Sprache/Tonkanal auswählen.

Die gewünschte Sprache kann im **Menü GRUNDEINSTELLUNGEN** eingestellt werden.

PROGRAMMREIHENFOLGE ÄNDERN

Sie können die Reihenfolge der vorprogrammierten Sender nach Ihren eigenen Wünschen gestalten bzw. nicht benötigte Programme löschen. Diese Funktionen können für TV- und Radioprogramme angewendet werden.

ACHTUNG: Sobald Sie einen der ersten 3 Menüpunkte aus dem **Menü SORTIERE KANALLISTE** ausführen, wird Ihre persönliche Programmreihenfolge entsprechend geändert.

1. Reihenfolge ändern:

Drücken Sie die Taste **MENU**. Es erscheint das Hauptmenü.

HAUPTMENÜ	
1	Kindersicherung
2	Information
3	Kanäle sortieren
4	Einstellungen
Ermöglicht die Einstellung für Altersfreigabe und PIN der Kindersicherung. Zurück mit „ESC“.	
12:00	

Wählen Sie im Hauptmenü mit den Cursor-Tasten •• den **Menüpunkt 3 KANÄLE SORTIEREN**. Drücken Sie dann die Taste **OK**. Es erscheint folgendes Menü:

SORTIERE KANAL-LISTE	
1	Sortieren nach Namen
2	Verschlüsselte Sender am Listenende
3	Nach Satelliten ordnen
4	Manuell sortieren
5	Programmliste einstellen
Sortiert die Kanäle in alphabetischer Reihenfolge. Zurück mit „ESC“.	
12:00	

PROGRAMMREIHENFOLGE ÄNDERN

Um die Programmreihenfolge nach Ihren Wünschen zu gestalten, wählen Sie mit den Cursor-Tasten ••• den **Menüpunkt 4 MANUELL SORTIEREN**. Drücken Sie dann die Taste **OK**. Es erscheint folgendes Menü:

Fernseh-Kanäle sortieren		Sat.
1	Das Erste	1
2	ZDF	1
3	SAT1	1
4	RTL Television	1
5	RTL2	1
6	Super RTL	1
7	Pro7	1
8	Kabel 1	1
9	VOX	1
10	TM3	1

Um einen Kanal für das Verschieben auszuwählen, drücken Sie „OK“. Um einen Sender zu löschen drücken Sie „DELETE“. Drücken Sie „STORE“ um die Änderungen zu speichern.

Wählen Sie mit den Tasten •• das Programm, daß Sie verschieben möchten und drücken Sie **OK**. Das ausgewählte Programm wird nun grün hinterlegt. Nun verschieben Sie das Programm mit den Cursor-Tasten •• und den Tasten ◀▶ auf den gewünschten Programmplatz und drücken die Taste **OK**.

Das Programm ist nun an den neuen Programmplatz verschoben. Durch Drücken der Taste **STORE** wird der Vorgang gespeichert.

2. Programme löschen

Überzeugen Sie sich vor jedem Löschvorgang, ob tatsächlich ein vorprogrammierter Sender gelöscht werden soll. (Das Menü kann durch Drücken der Taste **ESC** verlassen werden). Gelöschte Programme können nur über den automatischen Programmschlauf wieder einprogrammiert werden. Programme die Sie nicht mehr sehen möchten, können mit Hilfe der nachfolgend beschriebenen Funktion gelöscht werden. Die gelöschten Programme können anschließend nicht mehr empfangen werden und erscheinen auch nicht mehr in der Programmliste.

PROGRAMMREIHENFOLGE ÄNDERN

Drücken Sie die Taste **MENU**. Es erscheint das Hauptmenü. Wählen Sie im Hauptmenü mit den Cursor-Tasten • • den **Menüpunkt 3 KANÄLE SORTIEREN**. Drücken Sie dann die Taste **OK**. Es erscheint folgendes Menü:

SORTIERE KANAL-LISTE	
1	Sortieren nach Namen
2	Verschlüsselte Sender am Listenende
3	Nach Satelliten ordnen
4	Manuell sortieren
Sortiert die Kanäle in alphabetischer Reihenfolge. Zurück mit „ESC“.	
12:00	

Um Programme zu löschen wählen Sie mit den Cursor-Tasten • • • den **Menüpunkt 4 MANUELL SORTIEREN**. Drücken Sie dann die Taste **OK**. Es erscheint folgendes Menü:

Fernseh-Kanäle sortieren		Sat.
1	Das Erste	1
2	ZDF	1
3	SAT1	1
4	RTL Television	1
5	RTL2	1
6	Super RTL	1
7	Pro7	1
8	Kabel 1	1
9	VOX	1
10	3SAT	1
Um einen Kanal für das Verschieben auszuwählen, drücken Sie „OK“. Um einen Sender zu löschen drücken Sie „DELETE“. Drücken Sie „STORE“ um die Änderungen zu speichern.		

Wählen Sie mit den Cursor-Tasten • • das Programm, daß Sie löschen möchten und drücken Sie zweimal die Taste **DELETE**. Der Programmplatz ist nun gelöscht.

Durch Drücken der Taste **STORE** wird der Vorgang gespeichert.

Alle nachfolgenden Programme werden um einen Programmplatz nach vorne verschoben.

3. Wiederherstellen der werksseitigen Vorprogrammierung:

Drücken Sie die Taste **MENU**. Es erscheint das Hauptmenü. Wählen Sie im Hauptmenü mit den Cursor-Tasten • • den **Menüpunkt 3 KANÄLE SORTIEREN**. Drücken Sie dann die Taste **OK**. Es erscheint folgendes Menü:

PROGRAMMREIHENFOLGE ÄNDERN

SORTIERE KANAL-LISTE	
1	Sortieren nach Namen
2	Verschlüsselte Sender am Listende
3	Nach Satelliten ordnen
4	Manuell sortieren
5	Programmliste einstellen
Sortiert die Kanäle in alphabetischer Reihenfolge. Zurück mit „ESC“.	
12:00	

Um die werksseitige Vorprogrammierung wieder herzustellen, wählen Sie mit den Cursor-Tasten ••• den Menüpunkt 5 Programmliste einstellen.

Drücken Sie dann die Taste **OK**. Es erscheint folgende Einblendung:

Bitte warten, ich sortiere...

Nach Abschluß des Sortiervorganges ist die werksseitige Vorprogrammierung wieder eingestellt. Die Menüs können durch Drücken der Taste **ESC** wieder verlassen werden.

AUFNAHME VON SATELLITENPROGRAMMEN

Wenn an Ihrem Receiver ein Videorecorder angeschlossen ist, können Sie die Satellitenprogramme auch aufzeichnen. Wie Sie Receiver und Videorecorder miteinander verbinden lesen Sie bitte unter Punkt 3. Anschluß eines Videorecorders an den Receiver im Abschnitt INSTALLATION DES RECEIVERS der Gebrauchsanweisung nach.

Falls Sie die Videorecorder und Receiver mittels eines Scartkabels miteinander verbunden haben, müssen Sie Ihren Videorecorder entsprechend programmieren. Informieren Sie sich in der Gebrauchsanweisung Ihres Videorecorders.

Stellen Sie am Receiver das Programm ein, das Sie aufnehmen wollen, wählen Sie am Videorecorder den Programmplatz für den Satelliten-Receiver und starten Sie die Aufnahme.

Sie dürfen bis zum Ende der Aufnahme das Satelliten-Programm nicht ändern bzw. den Receiver nicht ausschalten, da sonst ein anderes Programm bzw. nichts aufgenommen wird.

Das Umschalten des Fernsehgerätes auf terrestrische Programme beeinflusst die Aufnahme nicht.

Wenn Sie während Ihrer Abwesenheit ein Satellitenprogramm aufnehmen wollen, stellen Sie den Receiver auf den gewünschten Kanal ein, wählen Sie den Satelliten Receiver Programmplatz auf Ihrem Videorecorder und stellen den Timer des Videorecorder auf die Anfangszeit des aufzunehmenden Programmes ein.

KINDERSICHERUNG

Um ein unbefugtes Benutzen des Receivers zu vermeiden oder um Kindern den Zugriff auf diverse Programme zu verweigern, können Sie den Receiver komplett absperren bzw. nur Programme freigeben die mit Altersbeschränkungen (12/16 Jahre) versehen sind.

(Die Kindersicherung mit Altersbeschränkung funktioniert nur, wenn entsprechende Informationen vom Programmanbieter gesendet werden. Werden diese Informationen nicht gesendet, werden diese Programme komplett gesperrt.)

Drücken Sie die Taste **MENU**. Es erscheint das Hauptmenü. Wählen Sie im Hauptmenü mit den Cursor-Tasten **••** den **Menüpunkt 1 KINDERSICHERUNG** und drücken Sie die Taste **OK**. Es erscheint folgendes Menü:

KINDERSICHERUNG		
1	Keine Kindersicherung	✓
2	Frei ab 12 Jahren	
3	Frei ab 16 Jahren	
4	Komplett gesperrt	
5	PIN der Kindersicherung ändern	
Ermöglicht den Empfang aller Programme. Zurück mit ESC.		
12:00		

Wählen Sie mit den Cursor-Tasten **••** die gewünschte Kindersicherung und drücken Sie die Taste **OK**. Die Eingabe wird am Zeilenende markiert (✓). Schalten Sie mit der Taste **ESC** zurück auf das Fernsehbild.

Beim Umschalten auf ein anderes Programm, beim Wiedereinschalten des Receivers oder um in das Menü KINDERSICHERUNG zu gelangen, werden Sie, durch eine entsprechende Einblendung auf dem Bildschirm, aufgefordert die PIN (persönliche Codenummer) einzugeben. Im Auslieferungszustand des Receivers lautet die PIN 0000. Sie können die PIN Ihren Wünschen entsprechend ändern.

Gehen Sie folgendermaßen vor:

Wählen Sie mit den Cursor-Tasten **•••** die Zeile **5 PIN DER KINDERSICHERUNG ÄNDERN** und drücken Sie die Taste **OK**. Folgendes Menü wird angezeigt:

PIN ÄNDERN		
1	Neue PIN	----
2	Neue PIN bestätigen	----
Geben Sie die neue PIN ein		
12:00		

Geben Sie die gewünschte neue PIN vierstellig ein. Nun muß die neue PIN noch einmal zur Bestätigung eingegeben werden. Nach vollständiger Eingabe der PIN wird im **Menü SPEICHERN** eingeblendet. Mit der Taste **ESC** wird auf das Fernsehbild zurück geschaltet.

ACHTUNG: Die PIN darf nicht vergessen werden!

Sollte dies doch einmal der Fall sein, dann wenden Sie sich bitte an Ihre Kundendienststelle.

PROGRAMMIERUNG NEUER PROGRAMME (SUCHLAUF)

Ihr Receiver ist auf die Satelliten ASTRA, HOTBIRD usw. zum Empfang Digitaler TV- und Radioprogramme mit einem Universal LNB vorprogrammiert.

Mit dem automatischen Suchlauf können neue bzw. gelöschte Programme gesucht werden. Die gefundenen Programme werden am Ende der Programmliste (DPA) angefügt. Die bestehende Vorprogrammierung wird nicht verändert.

Der automatische Suchlauf wird immer nur für einen Satelliten durchgeführt.

Die Suchlauf-Funktion kann wegen des großen Umfangs einige Zeit in Anspruch nehmen.

Um neue Programme zu suchen, gehen Sie wie folgt vor:

In einem Digital-Programm (vergleichbar mit einem Packet) befinden sich mehrere Programme.

Wählen Sie ein Digital-Programm, das Sie mit dem Suchlauf nach neuen Programmen durchsuchen möchten.

Bitte beachten: Das gewählte Programm darf nicht verschlüsselt sein.

Bild und Ton müssen empfangen werden.

Drücken Sie die Taste **MENU**. Es erscheint das Hauptmenü. Wählen Sie im Hauptmenü mit den Cursor-Tasten • • den **Menüpunkt 4 EINSTELLUNGEN** und drücken Sie die Taste **OK**.

Es erscheint folgendes Menü:

EINSTELLUNGEN	
1	LNB installieren
2	Grundeinstellungen
3	Zeitanzeige
4	Kanal-Programmierung
5	PIN ändern / einstellen
Ermöglicht die Einstellung des LNB Typs und der LNB-Speisung. Zurück mit „ESC“.	
12:00	

Wählen Sie mit den Cursor-Tasten • • • den **Menüpunkt 4 KANAL-PROGRAMMIERUNG** und drücken Sie die Taste **OK**.

NEUER PROGRAMME (SUCHLAUF)

Es erscheint folgendes Menü:

KANAL-PROGRAMMIERUNG		
1	LNB	1Astra 19.2
2	Frequenz	12.604
3	Polarität	Horizontal
4	Symbolrate	22000
5	FEC Code	Auto
6	Autom. Transponder Suche	Ein
7	Starte Suche	
8	PID's manuell eingeben	
Wählt einen aus 32 voreingestellten LNBs / Satelliten aus. Zurück mit "ESC".		
		12:00

Im Menüpunkt 6 **Autom. Transponder Suche** muß in der letzten Spalte „**Ein**“ angezeigt sein. Wird „**Aus**“ angezeigt, dann muß mit den Tasten ◀ auf „**Ein**“ umgeschaltet werden.

Wird „**Nicht möglich**“ angezeigt, dann müssen Sie warten, bis der Receiver „**Aus**“ einblendet und dann mit den Tasten ◀ auf „**Ein**“ umgeschaltet.

Wählen Sie mit den Cursor-Tasten ••• den **Menüpunkt 7 STARTE SUCHE** und drücken Sie die Taste **OK**. Der Suchlauf wird nun gestartet. (Durch Drücken der Taste **ESC** kann der Suchlauf abgebrochen werden).

Die gefundenen Programme werden auf dem Bildschirm angezeigt.

Beispiel:

Durchsucht 100%			
FEC Lock	3/4	QPSK Lock	Ja
Signal	████████████████████		
455 Canal +			
456 K-toon			
457 ORF 2B			
3 neue Videokanäle gefunden			
0 neue Audiokanäle gefunden			

Der Suchlauf ist nun abgeschlossen.

Durch Drücken der Taste **ESC** können die Menüs wieder verlassen werden.

Die neu gefundenen Programme können Sie mit der Funktion „**Manuell sortieren**“, Ihren Wünschen entsprechend, in der Programmliste einfügen. Diese Funktion ist in der Gebrauchsanweisung im Abschnitt „**PROGRAMMREIHENFOLGE ÄNDERN**“ beschrieben.

PROGRAMMIERUNG NEUER TRANSPONDER

Sie können neue Transponder mit neuen Programmen programmieren, sofern Ihnen die Empfangsparameter bekannt sind. Über die Empfangsparameter können Sie sich in Fachzeitschriften für Satellitenempfang oder über Internet informieren.

Bezugsquellen:

<http://www.satcodx.com> – <http://www.lyngsat.com> -
<http://www.eutelsat.org> – <http://www.astra.de>

Gehen Sie wie folgt vor:

Drücken Sie die Taste **MENU**. Es erscheint das Hauptmenü. Wählen Sie im Hauptmenü mit den Cursor-Tasten • • den **Menüpunkt 4 EINSTELLUNGEN** und drücken Sie die Taste **OK**.

Es erscheint folgendes Menü:

EINSTELLUNGEN	
1	LNB installieren
2	Grundeinstellungen
3	Zeitanzeige
4	Kanal-Programmierung
5	PIN ändern / einstellen
Ermöglicht die Einstellung des LNB Typs und der LNB-Speisung. Zurück mit „ESC“.	
12:00	

Wählen Sie mit den Cursor-Tasten • • • den Menüpunkt **4 KANAL-PROGRAMMIERUNG** und drücken Sie die Taste **OK**.

Es erscheint folgendes Menü:

KANAL-PROGRAMMIERUNG		
1	LNB	1 Astra 19.2
2	Frequenz	12.604
3	Polarität	Horizontal
4	Symbolrate	22000
5	FEC Code	Auto
6	Autom. Transponder Suche	Nicht möglich
7	Starte Suche	
8	PID´s manuell eingeben	
Wählt einen aus 32 voreingestellten LNBs/Satelliten aus.		
12:00		

PROGRAMMIERUNG NEUER TRANSPONDER

Geben Sie die Parameter der Zeilen 1-6 wie folgt ein:

1. Bewegen Sie den Cursor mit den Cursor-Tasten ••• auf den Menüpunkt **1 LNB** und wählen Sie mit den Tasten ◀▶ den gewünschten Satelliten.
2. Bewegen Sie den Cursor mit den Cursor-Tasten ••• auf den Menüpunkt **2 Frequenz** und drücken Sie die Taste **OK**. Anzeige: --.---. Geben Sie mit den Tasten **0-9** die Frequenz ein und bestätigen Sie die Eingabe durch Drücken der Taste **OK**.
3. Bewegen Sie den Cursor mit den Cursor-Tasten ••• auf den Menüpunkt **3 Polarität** und wählen Sie mit den Tasten ◀▶ die gewünschte Polarität (vertikal / horizontal).
4. Bewegen Sie den Cursor mit den Cursor-Tasten ••• auf den Menüpunkt **4 Symbolrate** und drücken Sie die Taste **OK**. Anzeige: -----. Geben Sie mit den Tasten **0-9** die Symbolrate ein und bestätigen Sie die Eingabe durch Drücken der Taste **OK**.
5. Bewegen Sie den Cursor mit den Cursor-Tasten ••• auf den Menüpunkt **5 FEC Code** und wählen Sie mit den Tasten ◀▶ den gewünschten FEC Code.
6. Bewegen Sie den Cursor mit den Cursor-Tasten ••• auf den Menüpunkt **7 Starte Suche** und drücken Sie die Taste **OK**. Der Suchlauf für den neuen Transponder wird nun gestartet.
Nach abgeschlossener Suche wird die Anzahl der gefundenen Video- und Audiokanäle angezeigt.

Durch Drücken der Taste **ESC** können die Menüs wieder verlassen werden.

Die neu gefundenen Programme können Sie mit der Funktion „Manuell sortieren“, Ihren Wünschen entsprechend, in der Programmliste einfügen. Diese Funktion ist in der Gebrauchsanweisung im Abschnitt „**PROGRAMMREIHENFOLGE ÄNDERN**“ beschrieben.

DiSEqC-FUNKTIONEN

DiSEqC™ = Trademark of EUTELSAT

An den Receiver können sowohl DiSEqC 1.0- als auch Tone Burst-Umschalter angeschlossen werden. WISI-Multischalter der DY9..Serie verstehen beide Signale. Um den Receiver entsprechend zu programmieren, gehen Sie wie folgt vor:

Drücken Sie die Taste **MENU**. Es erscheint das Hauptmenü. Wählen Sie im Hauptmenü mit den Cursor-Tasten • • den **Menüpunkt 4 EINSTELLUNGEN** und drücken Sie die Taste **OK**. Es erscheint das **Menü EINSTELLUNGEN**.

In diesem Menü wählen Sie mit den Cursor-Tasten • • den **Menüpunkt 1 LNB INSTALLIEREN** und drücken die Taste **OK**. Es erscheint folgendes Menü:

LNB INSTALLIEREN		
1	LNB Einstellungen	1 Astra 19.2
2	LNB Speisung	Ein
Ermöglicht die Einstellung der LNB Frequenz, des LNB-Namens und der DiSEqC Details. Zurück mit „ESC“.		
12:00		

Die DiSEqC und A/B (Toneburst) Einstellungen müssen nicht für jeden Programmplatz gespeichert werden, sondern nur für den entsprechenden Satelliten.

In der **Menüzeile 1 LNB EINSTELLUNGEN** wählen Sie mit den Tasten ◀▶ den Satelliten aus und drücken die Taste **OK**. Folgendes Menü wird angezeigt:

Anzeigebeispiel für Astra

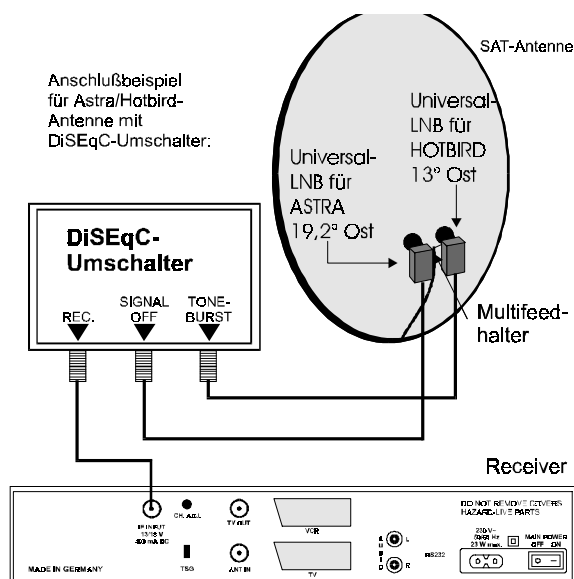
SATELLIT		
1	Satellit	1
2	Name	Astra 19,2
3	LOW Band	9.750
4	HIGH Band	10.600
5	DiSEqC	-
6	A/B Umschaltung	-
Auswahl des einzustellenden LNBs / SATELLITEN. Zurück mit „ESC“.		
12:00		

DiSEqC-FUNKTIONEN

In der Menüzeile 5 können mit den Tasten ◀▶ die entsprechenden DiSEqC Signale ausgewählt werden und in der Menüzeile 6 kann mit den Tasten ◀▶ zwischen Toneburst A/B/- gewählt werden. Bei der Anwahl von HOT Bird ist B eingestellt. Unsere Multischalter der Serie DY9... schalten dann auf den HOT Bird (EUTELSAT) um, (siehe Anlagenbeispiel 1,2 in der DY9..Betriebsanleitung). Die Einstellungen werden durch Drücken der Taste **STORE** gespeichert.

Anzeigebeispiel für Hot Bird

SATELLIT		
1	Satellit	2
2	Name	Hot Bird
3	LOW Band	9.750
4	HIGH Band	10.600
5	DiSEqC	-
6	A/B Umschaltung	B
Auswahl des einzustellenden LNBs / SATELLITEN. Zurück mit „ESC“.		
		12:00



GRUNDEINSTELLUNGEN

Im Menü GRUNDEINSTELLUNGEN können verschiedene Funktionen für den Betrieb des Receivers eingestellt werden.

Drücken Sie die Taste **MENU**. Es erscheint das Hauptmenü. Wählen Sie im Hauptmenü mit den Cursor-Tasten ▼▲ den **Menüpunkt 4 EINSTELLUNGEN** und drücken Sie die Taste **OK**. Es erscheint folgendes Menü:

EINSTELLUNGEN	
1	LNB installieren
2	Grundeinstellungen
3	Zeitanzeige
4	Kanal-Programmierung
5	PIN ändern / einstellen
Ermöglicht die Einstellung des LNB Typs und der LNB-Speisung. Zurück mit „ESC“.	
12:00	

Wählen Sie mit den Cursor-Tasten ▼▲ den **Menüpunkt 2 GRUNDEINSTELLUNGEN** und drücken Sie die Taste **OK**. Es erscheint folgendes Menü:

GRUNDEINSTELLUNGEN		
1	Dauer der Zeitanzeige	3 secs
2	Scart Ausgangssignal	Auto
3	RGB-Ausgang	Aus
4	Bildschirm-Format	16:9
5	Automatisch aktualisieren	Ein
6	Auswahl der Gerätesprache	Deutsch
7	Sprache des Films	Deutsch
8	Sprache der Untertitel	Deutsch
Anzeigedauer für die Programminformationen beim Kanalwechsel.		
12:00		

Bewegen Sie mit den Tasten ▼▲ den Cursor in die Menüzeile, die Sie ändern möchten. Mit den Tasten ◀▶ können Sie die gewünschten Einstellungen vornehmen. Nachfolgend werden die einzelnen Menüpunkte beschrieben.

GRUNDEINSTELLUNGEN

Alle geänderten Grundeinstellungen müssen durch Drücken der Taste **STORE** gespeichert werden. (Bildschirmanzeige: „**SPEICHERN**“).

1 Dauer der Zeitanzeige

Mit den Tasten ◀▶ können Sie die Anzeigedauer für die Programminformationen beim Kanalwechsel zwischen 3 und 60 Sekunden einstellen.

2 Scart Ausgangssignal

Mit den Tasten ◀▶ können Sie bestimmen für welches Farbsystem das Scart-Ausgangssignal des Receivers eingestellt werden soll. (Auto, PAL oder NTSC)

3 RGB-Ausgang

Mit den Tasten ◀▶ können Sie den RGB-Ausgang des Receivers ein- und ausschalten.

Sollte Ihr Fernsehgerät über einen RGB-Eingang verfügen, dann wird durch Einschalten des RGB-Ausgangs des Receivers die Bildqualität verbessert.

4 Bildschirmformat

Mit den Tasten ◀▶ können Sie den Receiver auf das Bildschirmformat des angeschlossenen Fernsehgerätes einstellen (4:3 oder 16:9).

5 Automatisch aktualisieren

Mit den Tasten ◀▶ können Sie die Funktion „Automatisch aktualisieren“ ein- und ausschalten.

Ist diese Funktion eingeschaltet, dann wird der Transponder des gerade eingeschalteten Programmes nach neuen Sendern durchsucht. Neu gefundene Sender werden am Ende der Programmliste eingefügt.

6 Auswahl der Gerätesprache

Mit den Tasten ◀▶ können Sie die Sprache wählen, in der die Bildschirmanzeigen dargestellt werden. (Deutsch, Englisch und Schwedisch).

7 Sprache des Films

Mit den Tasten ◀▶ wählen Sie die gewünschte Sprache aus.

Wird das Programm in mehreren Sprachen ausgestrahlt, dann empfangen Sie das Programm in der eingestellten Sprache.

8 Sprache der Untertitel

Wird das Programm mit mehrsprachigen Untertitel ausgestrahlt, dann können Sie sich die gewünschte Sprache auswählen.

Mit den Tasten ◀▶ wählen Sie die gewünschte Sprache aus.

ZEITANZEIGE

Ihr Receiver ist mit einer Uhr ausgestattet. Diese wird über den SAT-Empfang auf **Greenwich Mean Time (GMT)** synchronisiert. Die **Synchronisation der Uhr dauert** nach dem Einschalten des Receivers **ca. 20 Sekunden**. In der werkseitigen Grundeinstellung ist die Abweichung von der GMT auf „+ 1.00 Stunden“ eingestellt. Damit der Receiver die korrekte Ortszeit anzeigt, kann im Menü ZEITANZEIGE die Abweichung von der GMT eingestellt werden. **z. B. in Deutschland während der Sommerzeit: + 2 Stunden.**

Gehen Sie wie folgt vor:

Drücken Sie die Taste **MENU**. Es erscheint das Hauptmenü. Wählen Sie im Hauptmenü mit den Cursor-Tasten • • den **Menüpunkt 4 EINSTELLUNGEN** und drücken Sie die Taste **OK**. Es erscheint folgendes Menü:

EINSTELLUNGEN	
1	LNB installieren
2	Grundeinstellungen
3	Zeitanzeige
4	Kanal-Programmierung
5	PIN ändern / einstellen
Ermöglicht die Einstellung des LNB Typs und der LNB-Speisung. Zurück mit „ESC“.	
12:00	

Wählen Sie mit den Cursor-Tasten • • • den **Menüpunkt 3 ZEITANZEIGE** und drücken Sie die Taste **OK**. Es erscheint folgendes Menü:

ZEITANZEIGE	
1	Abweichung der Ortszeit + 1.00 Stunden
2	Anzeige der empfangenen Zeit
Einstellung der Zeitabweichung zur empfangenen GMT Zeit. Zurück mit „ESC“.	
12:00	

Wählen Sie mit den Cursor-Tasten • • • den **Menüpunkt 1 ABWEICHUNG DER ORTSZEIT**.

Mit den Tasten ◀ ▶ können Sie schrittweise (30 Minuten) die Abweichung der Ortszeit einstellen. Die, im Menü rechts unten, angezeigte Uhrzeit ändert sich.

Wird der **Menüpunkt 2 ANZEIGE DER EMPFANGENEN ZEIT** aktiviert, dann zeigt die Uhr des Receivers die vom Sender übertragene Uhrzeit an. Gehen Sie wie folgt vor:

Wählen Sie mit den Cursor-Tasten • • • den **Menüpunkt 2 ANZEIGE DER EMPFANGENEN ZEIT**.

Durch Drücken der Taste **OK** wird dieser Menüpunkt aktiviert. Die Eingabe wird am Zeilenende markiert (•). Die Uhr zeigt nun die vom Sender übertragene Uhrzeit an.

Durch erneutes Drücken der Taste **OK** wird dieser Menüpunkt deaktiviert, die Markierung am Zeilenende erlischt und die Uhr zeigt nun wieder die Zeit mit der in Zeile 1 gewählten Abweichung an. Die Eingaben werden durch Drücken der Taste **STORE** gespeichert.

Bildschirmanzeige: **“SPEICHERN“**. Mit Taste **ESC** werden die Menüs verlassen.

ZEITANZEIGE

Wird der Menüpunkt 2 ANZEIGE DER EMPFANGENEN ZEIT aktiviert, dann zeigt die Uhr des Receivers die vom Sender übertragene Uhrzeit an.

Gehen Sie wie folgt vor:

Wählen Sie mit den Cursor-Tasten ••• den Menüpunkt 2 ANZEIGE DER EMPFANGENEN ZEIT.

Durch Drücken der Taste **OK** wird dieser Menüpunkt aktiviert. Die Eingabe wird am Zeilenende markiert (✓).

Die Uhr zeigt nun die vom Sender übertragene Uhrzeit an.

Durch erneutes Drücken der Taste **OK** wird dieser Menüpunkt deaktiviert, die Markierung am Zeilenende erlischt und die Uhr zeigt nun wieder die Zeit mit der, in Zeile 1 gewählten, Abweichung an.

Die Eingaben werden durch Drücken der Taste **STORE** gespeichert.
Bildschirmanzeige: „SPEICHERN“.

Durch Drücken der Taste **ESC** werden die Menüs verlassen.

Abkürzungen

GMT	=	Greenwich Mean Time
OSD	=	On Screen Display
DPA	=	Direct Programm Access
SCPC	=	Single Channel Per Carrier
MCPC	=	Multi Channel Per Carrier
FEC	=	Forward Error Correction
MPEG	=	Motion Picture Expert Group
EPG	=	Easy Programming Guide (Seite 12)
EIT	=	Event Information Table (Seite 12)
TSG	=	Test Signal Generator

TECHNISCHE DATEN

Spezifikationen

999 Programmplätze
3-sprachige OSD-Bildschirmanzeige (OnScreenDisplay)
Videotext
DiSEqC 1.1
Einfache Programmwahl aus OSD-Programmliste (DPA)
Programmsortierung über OSD
Anpassung an verschiedene Zeitzonen möglich
Anzeige von Programminformationen (Simple EPG und EIT)
Kindersicherung mit verschiedenen Altersbeschränkungen
Signalstärkeanzeige
SCPC- und MCPC-Empfang

Tuner

1 Eingang
F-Anschlußbuchse
Eingangsfrequenz: 950-2150 MHz
LNB-Spannung: 13/18 V
Schaltsignal: 22 kHz
FEC: 1/2, 2/3, 3/4, 5/6, 7/8
Symbolrate: 2-45 MSPS

Prozessor

33-MHz Motorola ColdFire Processor mit 1024-Kbyte RAM & 512-Kbyte Flash
OTI-8211 MPEG-2 A/V Decoder mit 4Mbyte EDO DRAM

Unterstützte MPEG Formate

ISO 11172 (MPEG-1) PAL und NTSC
ISO 13818 (MPEG-2) PAL und NTSC
MPEG Audio
22.05/32/44.1/48 KHz Audio Abtast Rate

Unterstützte Fernsehnormen

PAL bis zu 720x576 @ 25 Hz
NTSC bis zu 720x480 @ 30 Hz

Eingänge

LNB-Eingang
VCR SCART mit Video-/Audiodurchschleifung
RS-232 Schnittstelle (9-pin DIN) für „Firmware upgrades“

Ausgänge

TV SCART mit FBAS-/RGB- und Audioausgang
2 x Cinchbuchsen für Audio links/rechts
HF-Modulator Kanal 30-39

Stromversorgung

Betriebsspannung: 110-240 VAC, 50/60 Hz
Fernspeisung für LNB: 13/18 VDC / 400 mA
Leistungsaufnahme: max. 23 W, (Standby 17 W)

TECHNISCHE ÄNDERUNGEN VORBEHALTEN