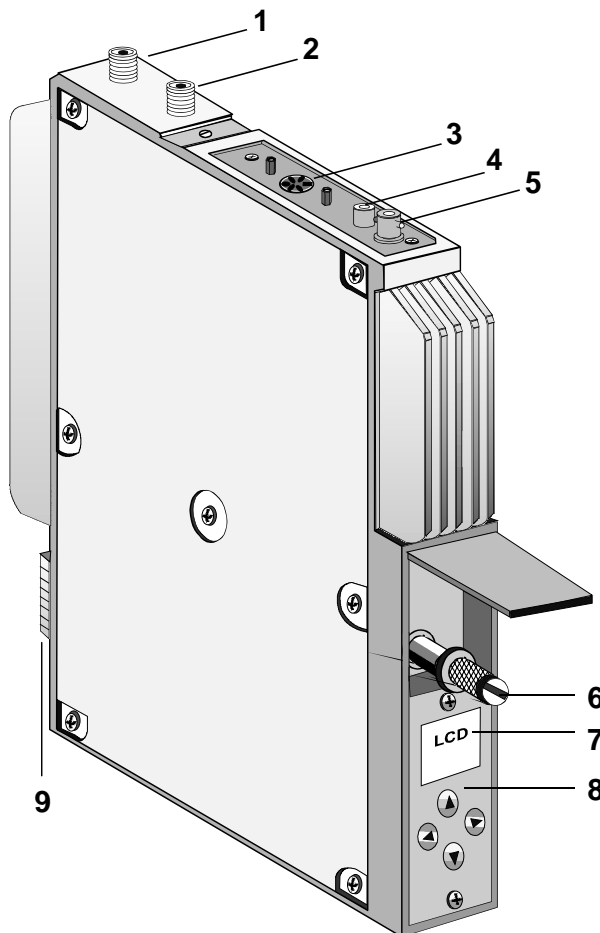




**Betriebsanleitung**  
**Operating instructions**  
**Notice d'utilisation**

**OV 35A**

**Mono-AV-Modulator 45 - 862 MHz**  
**Modulateur Mono AV 45 - 862 MHz**



1. Durchschleifeingang (F-Buchse) /  
Looped-through input (F socket) /  
Entrée boucle (Prise F)
2. Durchschleifausgang (F-Buchse) /  
Looped-through output (F socket) /  
Sortie boucle (Prise F)
3. DIN-AV Buchse (MAB-6) /  
DIN-AV socket (MAB-6) /  
Prise DIN-AV (MAB-6)
4. Audioeingang / Cinch weiss  
Audio input / Cinch white  
Sortie audio / Cinch blanc
5. Videoeingang / BNC  
Video input / BNC  
Sortie video / BNC
6. Befestigungsschraube /  
Fixing screw /  
Vis de fixation
7. Anzeige / Display / Affichage
8. Bedienfeld / Control panel /  
Panneau de commande
9. DC-Versorgungsstecker /  
DC connector /  
Connecteur d'alimentation DC

DIN AV-Buchse (MAB-6)  
DIN AV socket / Prise DIN AV

Pin 1: n.c.	Pin 4: Audio L
Pin 2: Video	Pin 5: n.c.
Pin 3: Masse	Pin 6: Audio R

Technische Änderungen vorbehalten !  
Subject to technical change !  
Modifications techniques réservées!



001-01595



040 187



## 1. Leistungsmerkmale

- Modulation eines Audiosignals und eines Videosignals in einen TV-Kanal im Bereich von 45 - 862MHz.
- Multinorm.
- Restseitenbandmodulator, in 250-kHz-Schritten einstellbar.
- 4-Tasten-Bedienfeld.
- LCD-Anzeige.
- Schnittstelle für Audio/Video "5polige DIN-AV Buchse" oder BNC / Cinch.
- Eingebauter Testbildgenerator mit zwei weissen Balken, sowie einem 1-kHz-Testton.
- Für den Einbau eines Videogenerators OV 61 vorbereitet.
- Anschlußmöglichkeit für Headend-Controller OV 51 A.

## 2. Displayanzeige (Beispiel) nach dem Einschalten des OV 35A:

OV 35A = Gerätebezeichnung  
 V 1.00 = Software-Version  
 Mod-No. 0 = Modulnummer

### schaltet um auf:

OV 35A = Gerätebezeichnung  
 471,25 = Ausgangsfrequenz

## 3. Werkseitige Einstellungen

Mod-No:	0	TV-Std.:	B/G
F-Out:	471,25	TP-Gen.:	off
Out-Att:	0	ScRatio:	nach Norm
V-Gain:	auto	A-Att.:	6
A-Mode:	L+R	A-Imp.:	600 Ω

## 4. Speichern-Netzausfall

Automatisch nach ca. 25 sek.  
 Nach einem Netzausfall bleiben alle Daten erhalten

## 5. Zusatzmodul (Zubehör)

### **OV 61 Videogeneratormodul**

Das Videogeneratormodul generiert ein normgerechtes PAL-Videosignal, so daß z.B. ein analoger Tonunterträger übertragen werden kann.

Es besteht die Möglichkeit den Text "Radio" einzublenden.  
 Es lassen sich 4 Seiten mit je 12 Zeilen à 24 Zeichen ablegen.

Auslieferungszustand: Seite 1 mit Text "Radio".  
 Seite 2 ohne Text.  
 Belegung der Seiten 3 und 4: Kundenspezifischer Text:  
 auf Anfrage

Der Kunde kann zwischen diesen 4 Text-Seiten umschalten (Jumper) und auch zwischen 8 Hintergrundfarben wählen.



## 5a. Kopierschutz "Macrovision"

[www.macrovision.com](http://www.macrovision.com)

Kauf-, Leih-Videocassetten und DVDs beinhalten einen Kopierschutz, der das Videosignal verändert. Auch DVB-Satellitenreceiver sind mit diesem Schutz ausgestattet. Diese Videoquellen sind zur Modulation ungeeignet und können zu Bildstörungen führen.

## 6. Bedienung

Auswahl des Menüpunktes und Einstellen der Ziffern in entsprechender Menüzeile mit den UP/DOWN-Tasten. ▼▲

Eingabe der Werte und Ein- und Ausstieg in die Menüzeile bzw. Ändern der Dezimalstelle mit den L/R-Tasten. ◀▶

Beschleunigen der Eingabe: Taste gedrückt halten.

Bedienschritt	Display	Anzeigebeispiele
<b>Ausgangsfrequenz</b> 45-862.00 MHz in 250-kHz-Schritten	<b>F-Out</b>	<b>471.25 MHz</b> Cursor mit L/R-Tasten auf Dezimalstelle schieben und mit UP/DOWN-Tasten die Ziffern einstellen.
<b>Ausgangspegel</b> in 1-dB-Schritten	<b>Out-Att</b>	<b>0-10</b>
<b>Video-Pegel</b> in 9-Schritten oder automatisch	<b>V-Gain</b>	<b>auto / 1-9</b>
<b>Audio-Mode</b>	<b>A-Mode</b>	<b>mono / L+R</b>
<b>Audio-Pegel</b>	<b>A-Att.</b>	<b>0-9 / 0= -10 dBm; 9 = 0dBm</b>
<b>Audio-Impedanz</b>	<b>A-Imp.</b>	<b>600 Ω / 10 kΩ</b>
<b>TV-Norm: B/G, D/K I, M, N, L/SECAM</b>	<b>TV-Std.</b>	<b>B/G</b>
<b>Testbild-Generator</b> zwei weiße Balken, 1-kHz-Testton	<b>TP-Gen.</b>	<b>on/ off</b>
<b>Bildtonträger-Abstand</b> in 1-dB-Schritten	<b>ScRatio</b>	<b>10-17</b>

**Hinweis: A-Mode** auf "L+R" stellen bei Einsatz des OV 96/ OV 96A.

**Hinweis:** Der Bild-Tonträger-Abstand kann abweichend vom TV-Standard verändert werden.



## 1. Features

- Modulation of an audio signal and a video signal in one TV channel in the frequency range 45 – 862 MHz.
- Multi-standard operation.
- Vestigial sideband modulator, adjustable in steps of 250 kHz.
- Four-button control panel.
- LCD display.
- Interface for audio/video with 5-pin DIN-AV socket or BNC/Cinch.
- Integrated test pattern generator with two white bars and additional 1 kHz test tone.
- Prepared for installation of Video Generator OV 61.
- Connection facility for Headend Controller OV 51 A.

## 2. Display (example) after OV 35A is switched on:

OV 35A = Device designation  
 V 1.00 = Software version  
 Mod-No. 0 = Module number

### subsequently changes to:

OV 35A = Device designation  
 471,25 = Output frequency

## 3. Factory settings

Mod-No:	0	TV-Std.:	B/G
F-Out:	471,25	TP-Gen.:	off
Out-Att:	0	ScRatio:	according to standard
V-Gain:	auto	A-Att.:	6
A-Mode:	L+R	A-Imp.:	600 Ω

## 4. Data storage, power failure

Data are saved automatically after 25 seconds.  
 All data are retained in the case of a power failure.

## 5. Additional module (accessory)

### OV 61 video generator module

The video generator module generates a PAL video signal in accordance with the standard. It is thus possible, for example, to transmit a sound sub-carrier.

It is possible to display the text "Radio".

Four pages, each with 12 lines of 24 characters, can be stored.

Factory setting:                   Page 1 with text "Radio"  
   Page 2 blank

Contents of pages 3 and 4:       Customer-specific text: on request!

The customer can switch between these four text pages with a jumper and can also select one of eight background colours.



## 5a. Copy protection "Macrovision"

[www.macrovision.com](http://www.macrovision.com)

Rented/ purchased videocassetts, DVDs are protected against illegal copy. Further DVB satellite receivers are prepared to activate the copy protection. The „Macrovision“ copy protection will change the video information. These audio/video sources are not suitable to be modulated with the modulator and causes picture distortion. For further information please contact the Wisi Service department.

## 6. Operation

The UP/DOWN keys ▼▲ are used to select menu items and to change digits in numerical value.

The L/R keys ◀▶ are used to enter values, to enter and leave a menu line and to move to the digit to be changed.

For faster input: hold the key down.

Step	Display	Sample display
<b>Output frequency</b> 45-862.00 MHz in 250 kHz steps	<b>F-Out</b>	<b>471.25 MHz</b> Move the cursor with the L/R keys to the digit to be changed and adjust with the UP/DOWN keys.
<b>Output level</b> In 1 dB steps	<b>Out-Att</b>	<b>0-10</b>
<b>Video level</b> in 9 steps or automatically	<b>V-Gain</b>	<b>auto/1-9</b>
<b>Audio mode</b>	<b>A-Mode</b>	<b>mono/L+R</b>
<b>Audio level</b>	<b>A-Att.</b>	<b>0-9</b> 0= -10 dBm; 9 = 0dBm
<b>Audio impedance</b>	<b>A-Imp.</b>	<b>600 Ω / 10 kΩ</b>
<b>TV standard B/G, D/K, I, M, N, L/SECAM</b>	<b>TV-Std.</b>	<b>B/G</b>
<b>Test-pattern generator</b> Two white bars, 1 kHz test tone	<b>TP-Gen.</b>	<b>on/ off</b>
<b>Picture-sound carrier offset</b> 1 dB steps	<b>ScRatio</b>	<b>10-17</b>

**Note:** Using OV 96 switch the **A-Mode** to "L+R" Using OV 96/ OV 96A.

**Note:** The video/audio carrier ratio can be varied independently from the TV-standard.



## 1. Caractéristiques

- Modulation d'un signal audio et d'un signal vidéo dans un canal TV dans la gamme 45-862 MHz.
- Multistandard.
- Modulateur à bande latérale résiduelle réglable par pas de 250 kHz.
- Clavier de commande à 4 touches.
- Afficheur LCD.
- Interface audio/vidéo « Prise DIN-AV 5 broches » ou BNC/ Cinch.
- Générateur de mire intégré avec deux bandes blanches et un signal sonore de test de 1 kHz.
- Prêt pour l'installation d'un générateur vidéo OV 61.
- Possibilité de raccorder un contrôleur de tête de ligne OV 51A.

## 2. Affichages (exemple) après la mise sous tension du OV 35A :

OV 35A = désignation de l'appareil  
V 1.00 = version du logiciel  
Mod-No. 0 = numéro de module

## commutation sur :

OV 35A = désignation de l'appareil  
471,25 = fréquence de sortie

## 3. Réglages d'usine

Mod-No:	0	TV-Std.:	B/G
F-Out:	471,25	TP-Gen.:	off
Out-Att:	0	ScRatio:	suyvant standard
V-Gain:	auto	A-Att.:	6
A-Mode:	L+R	A-Imp.:	600 Ω

## 4. Mémorisation – panne secteur

Automatique après 25 secondes environ.  
Toutes les données sont conservées après une panne de courant.

## 5. Module supplé- mentaire (option)

### **OV 61 module générateur vidéo**

Le module générateur vidéo produit un signal vidéo PAL standard qui permet, par exemple, de transmettre une sous-porteuse son analogique.

Il existe la possibilité d'insérer le texte « Radio ».

Il est possible de créer 4 pages de 12 lignes de 24 caractères chacune.

À la livraison : Page 1 avec texte « Radio »  
Page 2 sans texte

Affectation des pages 3 et 4 : Texte spécifique au client:  
indiquer à la commande.

Le client peut sélectionner l'une de ces 4 pages de texte (cavalier) et a le choix entre 8 couleurs d'arrière-plan.



### 5a. Protection de reproduction "Macrovision"

[www.macrovision.com](http://www.macrovision.com)

Sur certains films DVD ou VCR il existe un „copyright“ qui inhibe leur diffusion sur des réseaux de distribution. Pour cette raison, le fonctionnement de notre matériel ne peut-être mis en cause.

## 6. Utilisation

Sélection des options des menus et réglage des valeurs dans les lignes correspondantes avec les touches fléchées haut/bas.



Saisie des valeurs et entrée ou sortie des lignes des menus ou modification de la position de la virgule avec les touches fléchées gauche/droite. ◀▶

Maintenir la touche enfoncée pour accélérer la saisie.

Étape	Display	Exemples d'affichage
<b>Fréquence de sortie</b> 45-862,00 MHz par pas de 250 kHz	<b>F-Out</b>	<b>471.25 MHz</b> Amener le curseur sur les décimales avec les touches fléchées gauche/droite et modifier la valeur avec les touches fléchées haut/bas.
<b>Niveau de sortie</b> par pas de 1 dB	<b>Out-Att</b>	<b>0-10</b>
<b>Niveau vidéo</b> en 9 pas ou automatique	<b>V-Gain</b>	<b>auto/1-9</b>
<b>Mode audio</b>	<b>A-Mode</b>	<b>mono/L+R</b>
<b>Niveau audio</b>	<b>A-Att.</b>	<b>0-9 0= -10 dBm; 9 = 0dBm</b>
<b>Impédance audio</b>	<b>A-Imp.</b>	<b>600 Ω / 10 kΩ</b>
<b>Standard TV</b> B/G, D/K, I, M, N, L/SECAM	<b>TV-Std.</b>	<b>L/SECAM</b>
<b>Générateur de mire</b> deux bandes blanches et signal sonore 1 kHz	<b>TP-Gen.</b>	<b>on/ off</b>
<b>Écart porteuse son</b> par pas de 1 dB	<b>ScRatio</b>	<b>10-17</b>

**Note:** Avec OV 96 / OV 96A commuté **A-Mode** a "L+R".

**Observation:** L'ecart de la porteuse Image-Son être modifié en fonction du Standard TV.




## 7. Technische Daten - Technical specifications - Caractéristiques techniques

### Video

Eingangsspegel / <i>Input level / Niveau d'entrée</i>	1 V <sub>ss</sub> / ± 0,4 V
Eingangsimpedanz DIN-AV-Buchse (MAB-6) / <i>Input impedance, DIN-AV socket / Impédance d'entrée prise DIN-AV</i>	75 Ω
Videobandbreite / <i>Video bandwidth / largeur de bande vidéo</i>	0,020 - 5,0 MHz
Gruppenlaufzeit / <i>group delay / distorsion de groupe</i>	± 50 ns (0,1...4,43 MHz)
Differenzielle Verstärkung / <i>Differential gain / Amplification différentielle</i>	< 10 typ. 3 %
Differentielle Phase / <i>Differential phase / Phase différentielle</i>	< 10 typ. 3 grd
S/N (CCIR 405-1)	≥ 57 dB typ. 60 dB

### Audio

Ausgangsfrequenzbereich / <i>Output frequency range / Fréquence de sortie</i>	40 - 15000 Hz						
Eingangsimpedanz umschaltbar (Cinch-Buchse) / <i>Input impedance switchable (Cinch socket) / Impédance d'entrée commutable (prise Cinch)</i>	600 Ω / 10 kΩ						
S/N (1 kHz Sinus)	> 43 dB typ. 48 dB						
Eingangsspegelbereich / <i>Input level / Niveau d'entrée</i>	0 ... -10 dBm						
Frequenzgang (Bezug 1kHz) / <i>Frequency range (ref. to 1 kHz) / Bande de fréquence (réf. 1 kHz)</i>	± 2,0 dB						
Klirrfaktor / <i>Distortion / Facteur de distorsion</i>	< 2 typ. 0,8 %						
DIN AV-Buchse / <i>DIN AV socket / Prise DIN AV</i> = MAB-6 oder / or / o BNC / Cinch	 <table border="0"> <tr> <td>Pin 1: n.c.</td> <td>Pin 4: Audio L</td> </tr> <tr> <td>Pin 2: Video</td> <td>Pin 5: n.c.</td> </tr> <tr> <td>Pin 3: Masse</td> <td>Pin 6: Audio R</td> </tr> </table>	Pin 1: n.c.	Pin 4: Audio L	Pin 2: Video	Pin 5: n.c.	Pin 3: Masse	Pin 6: Audio R
Pin 1: n.c.	Pin 4: Audio L						
Pin 2: Video	Pin 5: n.c.						
Pin 3: Masse	Pin 6: Audio R						

### Modulator

Ausgangsfrequenzbereich / <i>Output frequency range / Niveau d' sortie</i>	45-862 MHz
Frequenzraster / <i>Channel spacing / Grille des fréquences</i>	250 kHz
Ausgangsimpedanz F-Buchse / <i>Output impedance, F socket / Impédance de sortie prise F</i>	75 Ω
Ausgangsspegel / <i>Output level / Niveau de sortie (DIN 45004 K)</i>	74 - 84 dBμV
Durchgangsdämpfung / <i>Transmission loss / Affaiblissement de transmission</i>	≤ 0,8 dB
IMA-Abstand / <i>IMA ratio / Écart IMA (DIN 45004 K)</i>	≥ 60 dB
Nebenaussendungen / <i>Spurious radiation / Émissions parasites</i>	≥ 60 dB



Rückflußdämpfung / <i>Return loss</i> / <i>Affaiblissement de réflexion</i>		<b>≥ 18 dB (-1,5 dB/Okt.)</b>
TV-Norm / <i>TV standards</i> / <i>Standard TV</i>		<b>B/G, D/K, I, N, M, L/SECAM</b>
Restträger / <i>Vestigial sideband</i> / <i>Porteuse résiduelle</i>	<b>B/G</b>	<b>+10 %</b>
	<b>D/K</b>	<b>+12,5 %</b>
	<b>I</b>	<b>+20 %</b>
	<b>N</b>	<b>+10 %</b>
	<b>M</b>	<b>+10 %</b>
	<b>L / SECAM</b>	<b>+10 %</b>
Frequenzabstand    Bt - Tt <i>Frequency spacing</i> Pc - Sc <i>Intervalle de fréquence</i> Pi - Ps	<b>B/G</b>	<b>5,5 MHz ±5 kHz</b>
	<b>D/K</b>	<b>6,5 MHz ±5 kHz</b>
	<b>I</b>	<b>6,0 MHz ±5 kHz</b>
	<b>N</b>	<b>4,5 MHz ±5 kHz</b>
	<b>M</b>	<b>4,5 MHz ±5 kHz</b>
	<b>L / SECAM</b>	<b>6,5 MHz ±5 kHz</b>
Pegelabstand    Bt - Tt <i>Level spacing</i> Pc - Sc <i>Intervalle de niveaux</i> Pi - Ps	<b>B/G</b>	<b>13 dB ±3 dB</b>
	<b>D/K</b>	<b>10 dB ±3 dB</b>
	<b>I</b>	<b>10 dB ±3 dB</b>
	<b>N</b>	<b>13 dB ±3 dB</b>
	<b>M</b>	<b>13 dB ±3 dB</b>
	<b>L / SECAM</b>	<b>10 dB ±3 dB</b>
Frequenzabweichung BT / <i>Picture carrier frequency deviation</i> / <i>Variation de fréquence porteuse image</i>		<b>±30 kHz</b>
Stabilität Restträger / <i>Vestigial carrier stability</i> / <i>Stabilité de la porteuse résiduelle</i>		<b>±5 %</b>

#### **Allgemeines / General specifications / Données générales**

Anschlüsse / <i>Sockets</i> / <i>Prise</i>	HF-Eingang / <i>RF input</i> / <i>Entrée HF</i>	F
	AV-Eingang / <i>AV output</i> / <i>Sortie AV</i>	6pol DIN AV , BNC / Cinch
Betriebsspannungen / <i>Operating voltages</i> / <i>Tension d'alimentation</i>		5 VDC / 170 mA 12 VDC / 490 mA
Gehäuse / <i>Housing</i> / <i>Boîtier</i>	Zinkdruckguss / <i>Zinc die-cast</i> / <i>Zinc moulé sous pression</i>	
Abmessungen / <i>Dimensions</i>		30 x 264 x 199 mm
Betriebstemperatur / <i>Ambient temperature</i> / <i>Température ambiante</i>		-5 °C...+55 °C
Lagertemperatur / <i>Storage temperature</i> / <i>Température de stockage</i>		-30 °C...+75 °C
Datenhaltigkeit im Temperaturbereich / <i>Data retention in temperature range</i> / <i>Conservation des données dans la plage de température</i>		+5 °C...+55 °C
Max. Luftfeuchte, nicht kondens. / <i>Max. humidity non cond.</i> / <i>Humidité de l'air max. non condensée</i>		95 %
EMV		nach / <i>to</i> / <i>selon</i> EN 50083-2



**OV 61 Videogenerator / video generator / générateur vidéo**

Ausgangsspegel / Output level / Niveau de sortie	<b>1 V<sub>ss</sub></b>
Ausgangsimpedanz / Output impedance / Impédance de sortie	<b>75 Ω</b>
Hintergrundfarben Background colours Couleurs d'arrière-plan	<b>schwarz, weiss, rot, grün, blau, hellblau, violett, braun black, white, red, green, blue, light blue, violet, brown blanc, rouge, vert, bleu, bleu clair, violet, marron</b>
Seiten / Pages	<b>4</b>
Zeilen pro Seite / Lines per page / Lignes par page	<b>12</b>
Zeichen pro Zeile / Characters per line / Caractères par ligne	<b>24</b>
Betriebsspannung / Supply voltage / Tension de service	<b>5 VDC (± 5 %) / 12 mA 12 VDC (± 5 %) / 10 mA</b>

**Allgemeine Daten / General data / Caractéristiques générales**

Temperaturbereich / Operating temperature / Plage de température	<b>0 °C... + 50°C</b>
Lagertemperaturbereich / Storage temperature / Plage de température de stockage	<b>-25 °C... + 75°C</b>

Hintergrundfarbe / Background colours / Couleur d'arrière-plan	JP 1	JP 2	JP 3
weiss / White / Blanc	--	--	--
hellblau / Light blue / Bleu clair	X	--	--
violett / Violet / Violet	--	X	--
blau / Blue / Bleu	X	X	--
braun / Brown / Marron	--	--	X
grün / Green / Vert	X	--	X
rot / Red / Rouge	--	X	X
schwarz / Black / Noir	X	X	X

X = geschlossen / closed / fermé

\* auf Anfrage, on request, disponible sur demande

Text / Text / Texte	JP 4	JP 5
"Radio"	X	X
" "	X	--
Text Nr. / No. 3*	--	X
Text Nr. / No. 4*	--	--