



Video

Eingangspegel	1 V _{ss} / ± 0,4 V
Videobandbreite	0,020 - 5,0 MHz
S/N (CCIR 405-1)	≥ 57 dB typ. 60 dB

Audio

Ausgangsfrequenzbereich	40 - 15000 Hz
Eingangsimpedanz umschaltbar (Cinch-Buchse)	600 Ω / 10 kΩ
S/N (1 kHz Sinus)	> 43 dB typ. 48 dB
Eingangspegel für nom. Hub	-4 dBm / 1 kHz
Audiopegel	+6 dB...-3 dB
Klirrfaktor	< 2 typ. 0,8 %

Modulator

Ausgangsfrequenzbereich	45-862 MHz
Frequenzraster	250 kHz
Ausgangsimpedanz F-Buchse	75 Ω
Ausgangspegel	(Durchschleif) 75 - 85 dBμV (Einzel) 85 - 95 dBμV
Durchgangsdämpfung	≤ 0,8 dB
Rückflußdämpfung	≥ 18 dB (-1.5 dB/Okt.)
TV-Norm	B/G*, D/K*, M/N, I, L
* Stereo / Dualton mit Kennung (OV 36A)	

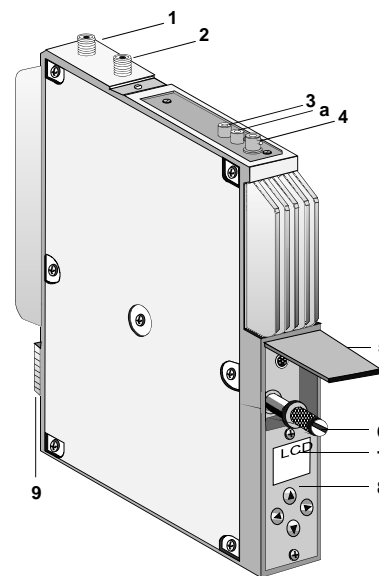
Allgemeines

Anschlüsse	HF	F
	A/V-Eingang	BNC / Cinch
Betriebsspannungen	5 VDC / 325 mA	12 VDC / 310 mA
Gehäuse	Zinkdruckguss	
Abmessungen	30 x 264 x 199 mm	
Betriebstemperaturbereich	-5 °C...+55 °C	
Lagertemperatur	-30 °C...+75 °C	
Datenhaltigkeit im Temperaturbereich	+5 °C...+55 °C	
Max. Luftfeuchte, nicht kondens.	95 %	
EMV	nach EN 50083-2	

WISI TOPLINE HEADEND

OV 35A Mono-AV-Modulator 45 - 862 MHz

OV 36A Stereo-AV-Modulator 45 - 862 MHz



1. Durchschleifeingang (F-Buchse)
2. Durchschleifeausgang (F-Buchse) / Einzelausgang
3. Audioeingang L / Cinch weiss
- 3a. Audioeingang R / Cinch rot
4. Videoeingang / BNC
5. Programmier-Schnittstelle Mini-DIN
6. Befestigungsschraube
7. Anzeige
8. Bedienfeld
9. DC-Versorgungsstecker

- Modulation eines Stereo-Audiosignals und eines Videosignals in einen TV-Kanal im Bereich von 45 - 862 MHz.
- Multinorm.
- Stereotauglicher Restseitenbandmodulator, in 250-kHz-Schritten einstellbar.
- BNC / Cinch Audio- Videoschnittstelle.
- Eingebauter Testbildgenerator mit zwei weissen Balken, sowie einem 1-kHz-Testton.
- Für den Einbau eines Videogenerators OV 61A vorbereitet.
- Anschlußmöglichkeit für Headend-Controller OV 51A / OV 51S.

Anzeigebeispiel für OV 36A

Displayanzeigen nach dem Einschalten

OV 36A	=	Gerätebezeichnung
V 1.00	=	Software-Version
Mod-No. 0	=	Modulnummer

nach 5 Sek. umschalten auf

OV 36A	=	Gerätebezeichnung
471,25	=	Ausgangsfrequenz

Werkseitige Einstellungen

Mod-No:	0	A-Vol:	0 dB
F-Out:	471,25	A-Imp.:	600 Ω
Out-Att:	0	TV-Std.:	B/G
V-Gain:	Auto	SCRatio:	nach Norm
Outconf:	loop	TP-Gen.:	Off
Vpol:	default		
A-Mode:	Stereo (OV 36A)		
	Mono (OV 35A)		



WILHELM SIHN JR. GmbH & Co. KG
Empfangs- und Verteiltechnik
Wilhelm-Sihn-Straße 5-7, 75223 Niefern-Öschelbronn
Tel. 07233 / 66-292, Fax. 66-320, http://www.wisi.de

... a link to the future

Technische Änderungen vorbehalten
Technical modifications reserved
04/05



00/1-0T-595



Bedienung

Auswahl des Menüpunktes und Einstellen der Ziffern in entsprechender Menüzeile mit den UP/DOWN-Tasten ▲▼.

Eingabe der Werte und Ein- Ausstieg in die Menüzeile ◀▶

Speichern: Automatisch nach dem Einstellen. Nach einem Netzausfall bleiben alle Daten erhalten.

Bedienschritt	Display	Einstellungen
Ausgangsfrequenz	F-Out	471.25 MHz (45-862 MHz) Cursor_ mit L/R-Taste auf Dezimalstelle schieben und mit UP/DOWN-Tasten in 250-kHz-Schritten einstellen.
Ausgangspegel	Out-Att	0-10 dB in 1-dB-Schritten
Ausgangs-Konfiguration	OutConf	Loop / Single Durchschleifbetrieb / Einzelausgang
Video-Pegel	V-gain	Auto / 1-9 automatische oder manuelle Einstellung
Video-Polarisation	V-Pol	Default / Invers
Audiomode Betriebsartenkennung	A-Mode	Dual Dual 2.Tonträger mit Kennung (OV 36A) Stereo Stereo 2.Tonträger mit Kennung (OV 36A) Mono Mono Eingang - L Mono L+R Mono Summe beider Eingangssignale
Audio-Pegel	A-Vol	+6 dB ... -3 dB Hinweis: -4 dBm Eingangspegel und +0dB Stellung = Nomhub
Audio-Impedanz	A-Imp.	600 Ω / 10 kΩ
TV-Standard	TV-Std.	B/G B/G, D/K, L, M/N, I
Bildtonträgerabstand TT1	ScRatio	10-17 dB in 1-dB-Schritten. TT 2 ist fix auf -20 dB gestellt.
Testbild-Generator	TP-Gen.	On/Off

Hinweis: Der Bild-Tonträger-Abstand kann abweichend vom TV-Standard verändert werden.

OV 61A Videogeneratormodul (Zubehör, werkseitiger Einbau)

Das Videogeneratormodul generiert ein normgerechtes PAL-Videosignal, so daß z.B. ein analoger Tonunterträger übertragen werden kann.

Es besteht die Möglichkeit den Text "Radio" einzublenden.

Es lassen sich 4 Seiten mit je 12 Zeilen à 24 Zeichen ablegen.

Auslieferungszustand: Seite 1 mit Text "Radio."

Seite 2 ohne Text.

Belegung der Seiten 3 und 4: Kundenspezifischer Text: auf Anfrage

Der Kunde kann zwischen diesen 4 Text-Seiten umschalten (Jumper) und auch zwischen 8 Hintergrundfarben wählen.

Hintergrundfarbe	JP 1	JP 2	JP 3
weiss	--	--	--
hellblau	X	--	--
violett	--	X	--
blau	X	X	--
braun	--	--	X
grün	X	--	X
rot	--	X	X
schwarz	X	X	X

Text	JP 4	JP 5
"Radio"	X	X
" "	X	--
Text Nr. 3*	--	X
Text Nr. 4*	--	--

X = geschlossen

* auf Anfrage

OV 61A Videogenerator

Ausgangspegel	1 V _{ss} / 75 Ω
Seiten	4
Zeilen pro Seite	12
Zeichen pro Zeile	24
Betriebsspannung	5 VDC / 12 mA 12 VDC / 10 mA



Video

Input level	1 V _{ss} / ± 0,4 V
Video bandwidth	0,020 - 5,0 MHz
S/N (CCIR 405-1)	≥ 57 dB typ. 60 dB

Audio

Output frequency range	40 - 15000 Hz
Input impedance switchable (cinch socket)	600 Ω / 10 kΩ
S/N (1 kHz Sinus)	> 43 dB typ. 48 dB
Input level for nom. deviation	-4 dBm/ 1 kHz
Audio level	+6 dB... -3 dB
Distortion	< 2 typ. 0,8 %

Modulator

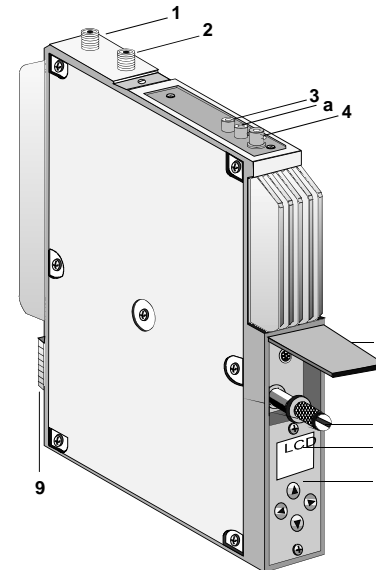
Output frequency range	45-862 MHz
Frequency steps	250 kHz
Output impedance F socket	75 Ω
Output level	(loop) 75 - 85 dBμV (single) 85 - 95 dBμV
Thru loss	≤ 0,8 dB
Return loss	≥ 18 dB (-1.5 dB/Okt.)
TV standards	B/G*, D/K*, M/N, I, L * Stereo / Dual tone 2nd sc with ID (OV 36A)

General

Connectors	RF	F
	AV input	BNC / Cinch
Power supply	5 VDC / 325 mA	12 VDC / 310 mA
Housing	Zinc die-cast	
Dimensions	30 x 264 x 199 mm	
Ambient temperature	-5 °C...+55 °C	
Storage temperature	-30 °C...+75 °C	
Data retention in temperature range	+5 °C...+55 °C	
Max. humidity non condensing	95 %	
EMC	corresponding to EN 50083-2	

WISI TOPLINE HEADEND

OV 35A Mono AV modulator 45 - 862 MHz
OV 36A Stereo AV modulator 45 - 862 MHz



1. Looped-through input (F socket)
2. Looped-through output (F socket) / Single output
3. Audio input L / cinch white
- 3a. Audio input R / cinch red
4. Video input / BNC
5. Programming interface Mini-DIN
6. Fixing screw
7. Display
8. Control panel
9. DC connector

- Modulation of an audio signal and a video signal in one TV channel in the frequency range 45 – 862 MHz.
- Multi-standard operation.
- Stereo-capable vestigial sideband modulator, adjustable in 250 kHz steps.
- Interface for audio/video with BNC/Cinch.
- Integrated test pattern generator with two white bars and additional 1 kHz test tone.
- Prepared for installation of Video Generator OV 61A.
- Connection facility for Headend Controller OV 51 A / OV 51 S.

Display example for OV 36A

Display after switching on

OV 36A = Device designation
 V 1.00 = Software version
 Mod-No. 0 = Modul number

Factory settings

Mod-No:	0	A-Vol:	0 dB
F-Out:	471,25	A-Imp.:	600 Ω
Out-Att:	0	TV-Std.:	B/G
V-Gain:	Auto	ScRatio:	corr. Norm
Outconf:	loop	TP-Gen.:	Off

subsequently changes to

OV 36A = Device designation
 471,25 = Output frequency
 Mod-No: 0
 F-Out: 471,25
 Out-Att: 0
 V-Gain: Auto
 Outconf: loop
 Vpol: default
 A-Mode: Stereo (OV 36A)
 Mono (OV 35A)



WILHELM SIHN JR. GmbH & Co. KG
 Empfangs- und Verteiltechnik
 P.O. BOX 1220, 75223 Niefern-Oeschelbronn, Germany
 Phone +49 7233 66 280, Fax - 66 350, http://www.wisi.de

... a link to the future

Technische Änderungen vorbehalten.
 Technical modifications reserved.
 04/05



OC1-OT-595



Operation

The UP/DOWN keys ▼▲ are used to select menu items and to change digits in numerical value.

The L/R keys ◀▶ are used to enter values, to enter and leave a menu line and to move to the digit to be changed.

Operation	Display	Settings
Output frequency	F-Out	471.25 MHz (45-862 MHz) Move the cursor with the L/R keys to the digit to be changed and adjust with the UP/DOWN keys in 250 kHz steps.
Output level	Out-Att	0-10 dB
Output configuration	OutConf	Loop / Single Loop through mode / Single output
Video level	V-gain	Auto / 1-9 auto or manual setting
Video polarisation	V-Pol	Default / Invers
Audio mode	A-Mode	Dual Dual 2 nd sound carrier with ID (OV 36A) Stereo Stereo 2 nd sound carrier with ID (OV 36A) Mono Mono input L Mono L+R Mono summ of both input signals
Audio level	A-Vol	+6dB...-3 dB Input level -4 dBm and audio level set to +0 dB corr. to nom. deviation
Audio impedance	A-Imp.	600 Ω / 10 kΩ
TV standard	TV-Std.	B/G B/G, D/K, L, M/N, I
Sc Ratio sc1	ScRatio	10-17 dB in 1-dB steps (Sc2 is fixed to -20 dB)
Test pattern generator	TP-Gen.	On/Off

Note: the picture-sound carrier offset can be adjusted to values other than those of the TV standard.

OV 61A video generator module (Accessory, Factory assembly)

The video generator module generates a PAL video signal in accordance with the standard. It is thus possible, for example, to transmit a sound sub-carrier.

It is possible to display the text "Radio".

Four pages, each with 12 lines of 24 characters, can be stored.

Factory setting: Page 1 with text "Radio"
Page 2 blank

Contents of pages 3 and 4: Customer-specific text: on request.

The customer can switch between these four text pages with a jumper and can also select one of eight background colours.

Background colours	JP 1	JP 2	JP 3
White	--	--	--
Light blue	X	--	--
Violet	--	X	--
Blue	X	X	--
Brown	--	--	X
Green	X	--	X
Red	--	X	X
Black	X	X	X

Text	JP 4	JP 5
"Radio"	X	X
" "	X	--
Text No. 3*	--	X
Text No. 4*	--	--

X = closed

* on request

OV 61A video generator

Output level	1 V _{ss} / 75 Ω
Pages	4
Lines per page	12
Characters per line	24
Operating voltage	5 VDC / 12 mA 12 VDC / 10 mA