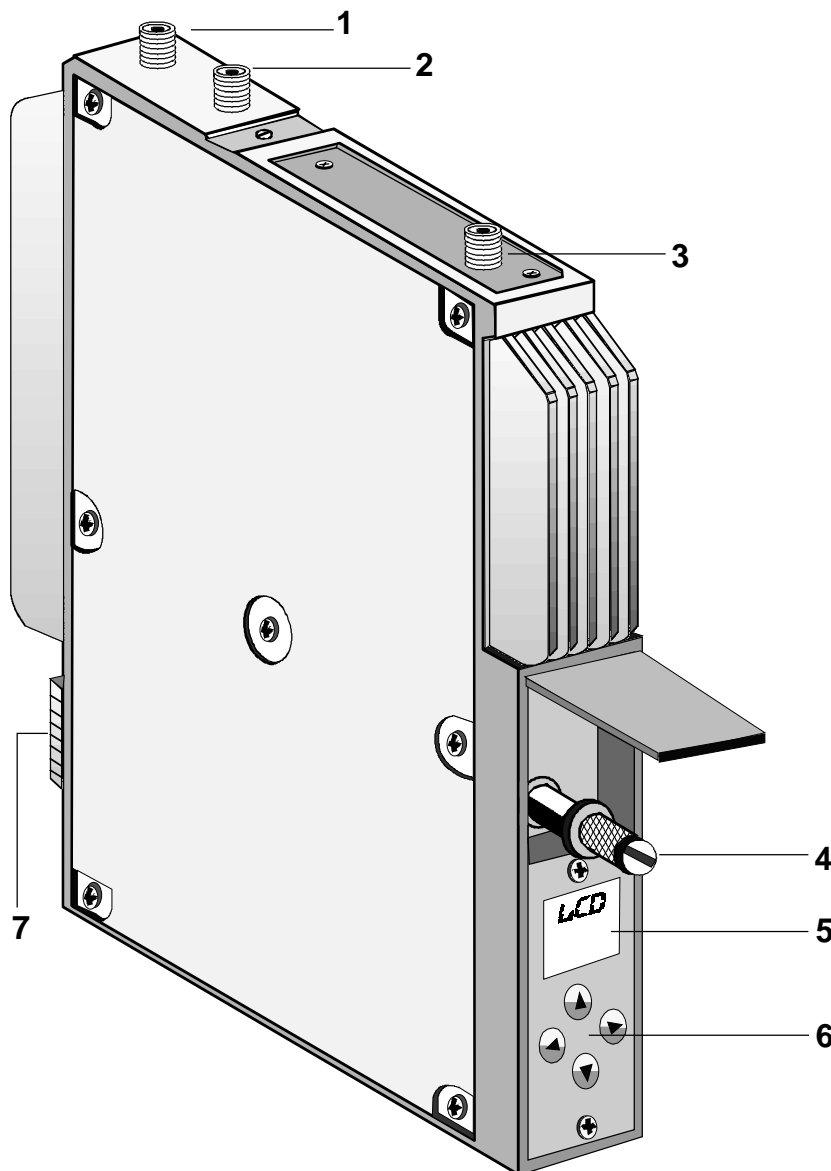


**OV 42A**

UKW-Kanalumsetzer

*Terr. channel converter*

*Convertisseur de canaux terrestres*



1. Durchschleifeingang (F-Buchse)/  
*Looped-through input (F socket)/*  
*Entrée boucle (Prise F)*
2. Durchschleifeausgang (F-Buchse)/  
*Looped-through output (F socket)/*  
*Sortie boucle (Prise F)*
3. F-Eingang / *F input / Entrée F*
4. Befestigungsschraube /  
*Fixing screw /*  
*Vis de fixation*
5. Anzeige / *Display / Affichage*
6. Bedienfeld / *Control panel /*  
*Panneau de commande*
7. DC-Versorgungsstecker/  
*DC connector /*  
*Connecteur d'alimentation DC*

## 1. Leistungsmerkmale

- Umsetzung von vier analogen UKW-Kanälen in vier analoge UKW-Kanäle.
- Eingangsfrequenzbereich 87,5 MHz - 108 MHz.
- Ausgangsfrequenzbereich 87,5 MHz - 108 MHz.
- Durchschleifausgang mit geringer Dämpfung.
- 4-Tasten-Bedienfeld.
- LCD-Anzeige.
- Anschlußmöglichkeit für Headend-Controller OV 51 A.

## 2. Displayanzeige (Beispiel) nach Inbetriebnahme des OV 42 A:

OV 42A = Gerätebezeichnung

## schaltet um auf:

OV 42A = Gerätebezeichnung  
V 1.00 = Software-Version  
Mod-No. =  
0 = Modulnummer

## 3. Werkseitige Einstellungen

F-In	1	87,5 MHz
F-Out	1	108,5 MHz
F-In	2	88,0 MHz
F-Out	2	109,0 MHz
F-In	3	88,5 MHz
F-Out	3	109,5 MHz
F-In	4	89,0 MHz
F-Out	4	110,0 MHz
Out-Att:	0 dB	

## 4. Speichern-Netzausfall

Nach dem letzten Tastendruck wird automatisch nach ca. 25 sek. abgespeichert!  
Nach einem Netzausfall bleiben alle Daten erhalten!

## Aufstellort

Achten Sie darauf, daß sich Störquellen (mech. Schwingungen) nicht in unmittelbarer Nähe des Aufstellungsortes befinden, da dies den Fremd- und Geräuschspannungsabstand beeinträchtigen.

## 5. Bedienung

Auswahl des Menüpunktes und Einstellen der Ziffern in entsprechender Menüzeile mit den UP/DOWN-Tasten. (▲) (▼)

Beschleunigen der Eingabe: Taste gedrückt halten

Ein- und Ausstieg in die Menüs bzw. Ändern der aktiven Dezimalstelle mit den L/R-Tasten. (◀) (▶)

	Bedienschritt	Display	Anzeigebeispiele
Kanalumsetzer 1	Eingangsfrequenz in 50-kHz-Schritten	<b>F-In 1</b>	<b>87,5 - 108 MHz</b>
	Ausgangsfrequenz in 50-kHz-Schritten	<b>F-Out 1</b>	<b>87,5 - 108 MHz</b> <small>&gt;108 MHz = Bereich für nicht belegte Kanalumsetzer</small>
Kanalumsetzer 2	Eingangsfrequenz in 50-kHz-Schritten	<b>F-In 2</b>	<b>87,5 - 108 MHz</b>
	Ausgangsfrequenz in 50-kHz-Schritten	<b>F-Out 2</b>	<b>87,5 - 108 MHz</b> <small>&gt;108 MHz = Bereich für nicht belegte Kanalumsetzer</small>
Kanalumsetzer 3	Eingangsfrequenz in 50-kHz-Schritten	<b>F-In 3</b>	<b>87,5 - 108 MHz</b>
	Ausgangsfrequenz in 50-kHz-Schritten	<b>F-Out 3</b>	<b>87,5 - 108 MHz</b> <small>&gt;108 MHz = Bereich für nicht belegte Kanalumsetzer</small>
Kanalumsetzer 4	Eingangsfrequenz in 50-kHz-Schritten	<b>F-In 4</b>	<b>87,5 - 108 MHz</b>
	Ausgangsfrequenz in 50-kHz-Schritten	<b>F-Out 4</b>	<b>87,5 - 108 MHz</b> <small>&gt;108 MHz = Bereich für nicht belegte Kanalumsetzer</small>
	<b>Ausgangspegel</b>	<b>Out-Att</b>	<b>0,1, 3, 5, 6, 7, 8, 9 dB</b> Ausgangspegelabsenkung

**Hinweis:** Nicht belegte Kanalumsetzer sollten Sie außerhalb des Nutzbandes legen (F-Out > 108 MHz).

Bei der Belegung von F-Out achten Sie darauf, daß Sie zwischen den einzelnen Kanalumsetzern 1...4 einen Trägerabstand von min. 0,6 MHz einhalten.

**Beispiel:** F-Out 1 = 89.6 MHz  
F-Out 2 = 90.2 MHz  
F-Out 3 = 90.8 MHz  
F-Out 4 = 91.4 MHz

## 1. Performance features

- Conversion of four analogue VHF channels into four analogue VHF channels
- Input frequency range 87.5 MHz – 108 MHz
- Output frequency range 87.5 MHz – 108 MHz
- Looped-through output with low attenuation
- Four-key control panel
- LCD display
- Connection facility for head-end controller OV 51A

## 2. Display (example) after switching on the OV 42 A

---

OV 42A = Device designation

### Display change to:

OV 42A = Device designation

V 1.00 = Software version

Mod-No. =

0 = Module number

## 3. Factory settings

---

F-In 1 87.5 MHz

F-Out 1 108.5 MHz

F-In 2 88.0 MHz

F-Out 2 109.0 MHz

F-In 3 88.5 MHz

F-Out 3 109.5 MHz

F-In 4 89.0 MHz

F-Out 4 110.0 MHz

Out-Att: 0 dB

## 4. Saving the settings – power failure

---

The settings are saved automatically approximately 25 seconds after the last key depression.

All data are retained in the case of a power failure.

## Installation location

Please make sure that there are no sources of mechanical oscillations located close to the unit. Such oscillations could have a negative impact on the signal to noise ratio.

## 5. Operation

Select the menu items and change the selected digits in the current menu line with the UP/DOWN keys (▲) (▼)

If a key is held down, its function is repeated rapidly.

Enter and leave the menu and select the digits to be changed with the L/R keys (◀) (▶)

	Operating step	Display	Display examples
Channel converter 1	Input frequency in 50 kHz steps	F-In 1	87.5 - 108 MHz
	Output frequency in 50 kHz steps	F-Out 1	87.5 - 108 MHz <small>&gt;108 MHz = frequency range for unused channel converters</small>
Channel converter 2	Input frequency in 50 kHz steps	F-In 2	87.5 - 108 MHz
	Output frequency in 50 kHz steps	F-Out 2	87.5 - 108 MHz <small>&gt;108 MHz = frequency range for unused channel converters</small>
Channel converter 3	Input frequency in 50 kHz steps	F-In 3	87.5 - 108 MHz
	Output frequency in 50 kHz steps	F-Out 3	87.5 - 108 MHz <small>&gt;108 MHz = frequency range for unused channel converters</small>
Channel converter 4	Input frequency in 50 kHz steps	F-In 4	87.5 - 108 MHz
	Output frequency in 50 kHz steps	F-Out 4	87.5 - 108 MHz <small>&gt;108 MHz = frequency range for unused channel converters</small>
	Output level	Out-Att	0,1, 3, 5, 6, 7, 8, 9 dB Output attenuation

**Note:** unused channel converters should be set so that their output frequency lies outside the normal input frequency range (F-Out > 108 MHz).

When selecting the output frequencies, note that the output carrier frequencies of the converters must be at least 0.6 MHz apart.

**Example:** F-Out 1 = 89.6 MHz  
 F-Out 2 = 90.2 MHz  
 F-Out 3 = 90.8 MHz  
 F-Out 4 = 91.4 MHz

## 1. Caractéristiques

- Conversion de quatre canaux FM analogiques en quatre canaux FM analogiques
- Plage des fréquences d'entrée 87,5 MHz - 108 MHz
- Plage des fréquences de sortie 87,5 MHz - 108 MHz
- Sortie rebouclée avec faible atténuation
- Clavier de commande à 4 touches
- Afficheur LCD
- Possibilité de raccordement d'un contrôleur de tête OV 51A

## 2. Indications sur l'afficheur (exemple) après la mise en service du OV 42A

OV 42A = Désignation de l'appareil

## commutation sur :

OV 42A = Désignation de l'appareil

V 1.00 = Version du logiciel

Mod-No. =

0 = Numéro de module

## 3. Réglages d'usine

F-In 1 87,5 MHz

F-Out 1 108,5 MHz

F-In 2 88,0 MHz

F-Out 2 109,0 MHz

F-In 3 88,5 MHz

F-Out 3 109,5 MHz

F-In 4 89,0 MHz

F-Out 4 110,0 MHz

Out-Att: 0 dB

## 4. Mémorisation – panne secteur

Après la dernière pression sur une touche : mémorisation automatique après 25 secondes environ. Toutes les données sont conservées après une panne secteur.

## Lieu d'installation

Veillez à ce qu'il n'y ait pas de source de perturbations (oscillations mécanique) à proximité du lieu d'installation, car ceci pourrait influencer sur le rapport signal/bruit et les parasites extérieurs.

## 5. Indic

Sélection des options du menu et sélection des chiffres dans les lignes correspondantes du menu avec les touches fléchées HAUT/BAS (▲) (▼)

Maintenir la touche enfoncée pour accélérer le défilement.

Accès et sortie d'un menu ou changement de la position courante du curseur avec les touches fléchées GAUCHE/DROITE (◀) (▶)

	Étape	Display	Exemples d'affichage
<b>Convertisseur de canal 1</b>	Fréquence d'entrée par pas de 50 kHz	<b>F-In 1</b>	<b>87,5 - 108 MHz</b>
	Fréquence de sortie par pas de 50 kHz	<b>F-Out 1</b>	<b>87,5 - 108 MHz</b> <small>&gt;108 MHz = Gamme de fréquence pour convertisseurs de canal non utilisée</small>
<b>Convertisseur de canal 2</b>	Fréquence d'entrée par pas de 50 kHz	<b>F-In 2</b>	<b>87,5 - 108 MHz</b>
	Fréquence de sortie par pas de 50 kHz	<b>F-Out 2</b>	<b>87,5 - 108 MHz</b> <small>&gt;108 MHz = Gamme de fréquence pour convertisseurs de canal non utilisée</small>
<b>Convertisseur de canal 3</b>	Fréquence d'entrée par pas de 50 kHz	<b>F-In 3</b>	<b>87,5 - 108 MHz</b>
	Fréquence de sortie par pas de 50 kHz	<b>F-Out 3</b>	<b>87,5 - 108 MHz</b> <small>&gt;108 MHz = Gamme de fréquence pour convertisseurs de canal non utilisée</small>
<b>Convertisseur de canal 4</b>	Fréquence d'entrée par pas de 50 kHz	<b>F-In 4</b>	<b>87,5 - 108 MHz</b>
	Fréquence de sortie par pas de 50 kHz	<b>F-Out 4</b>	<b>87,5 - 108 MHz</b> <small>&gt;108 MHz = Gamme de fréquence pour convertisseurs de canal non utilisée</small>
	<b>Niveau de sortie</b>	<b>Out-Att</b>	<b>0,1, 3, 4, 6, 7, 8, 9 dB</b> Atténuation du niveau de sortie

**Remarque :** les convertisseurs de canal non utilisés doivent se trouver en-dehors de la bande utile (F-Out > 108 MHz).  
Lors de l'affectation de F-Out, veillez à respecter un écart de porteuse minimum de 0,6 MHz entre chacun des convertisseurs de canal 1 à 4.

**Exemple :** F-Out 1 = 89,6 MHz  
F-Out 2 = 90,2 MHz  
F-Out 3 = 90,8 MHz  
F-Out 4 = 91,4 MHz

## 8. Technische Daten - *Technical specifications - Caractéristiques techniques*

Eingangsspegel / <i>Input level / Niveau d'entrée</i>	50 - 90 dB $\mu$ V
Eingangsfrequenzbereich 50-kHz-Raster / <i>Input frequency range in 50 kHz steps / Gamme de fréquences entrée par pas de 50 kHz</i>	87,5 - 108 MHz
Eingangsrückflußdämpfung / <i>Return loss / Atténuation de réflexion</i>	$\geq 10$ dB
Ausgangsfrequenzbereich 50-kHz-Raster / <i>Output frequency range in 50 kHz steps / Gamme de fréquences sortie entrée par pas de 50 kHz</i>	87,5 - 110 MHz
Ausgangsspegel einstellbar / <i>Output level (adjustable) / Niveau sortie</i>	64-74 dB $\mu$ V
Rückflußdämpfung / <i>Return loss / Atténuation de réflexion</i>	$\geq 14$ dB
Frequenzstabilität / <i>Frequency stability / Stabilité de fréquence</i>	typ. $\pm 5$ kHz/max. $\pm 12$ kHz
Ausgangsspegelstabilität / <i>Output level stability / Stabilité du niveau de sortie</i>	typ. $\pm 1$ dB / max $\pm 2$ dB
IMA-Abstand bei 0,6 MHz-Trägerabstand / <i>Signal to intermodulation product ratio with carriers 0.6 MHz apart / Écart IMA avec un écart de porteuse de 0,6 MHz</i>	$\geq 50$ dB
Abstand Nebenaussendungen im Bereich 47-862 MHz / <i>Signal to spurious transmission ratio in range 47-862 MHz / Écart des émissions parasites dans la plage 47-862 MHz</i>	$\geq 60$ dB
Minimaler Trägerabstand am Ausgang / <i>Minimum carrier spacing at output / Écart minimum de la porteuse en sortie</i>	0,6 MHz
Geräuschspannungsabstand bei 1 kHz, Hub 75 kHz und 70 dB $\mu$ V Eingangsspegel / <i>Signal to noise ratio at 1 kHz, 75 kHz deviation and 70 dB<math>\mu</math>V input level / Écart tension/bruit à 1 kHz, excursion de 75 kHz et niveau d'entrée de 70 dB<math>\mu</math>V</i>	typ. 60 dB / min. 58 dB
Klirrfaktor bei 75 kHz Hub / <i>Distortion factor at 75 kHz deviation / Taux de distorsion avec une excursion de 75 kHz</i>	typ. $< 0,6$ % / max. 1%

### Allgemeines / *General specifications / Données générales*

HF-Anschlüsse / <i>RF Sockets / Prise</i>	F / 75 $\Omega$
Betriebsspannungen / <i>Operating voltages / Tension d'alimentation</i>	5,2 VDC / typ. 345 mA 12,5 VDC / typ. 285 mA
Gehäuse / <i>Housing / Boîtier</i>	Zinkdruckguss / <i>Zinc die-cast / Zinc moulé sous pression</i>
Abmessungen / <i>Dimensions</i>	30 x 264 x 199 mm
Betriebstemperatur / <i>Ambient temperature / Température ambiante</i>	-10 °C...+55 °C
Lagertemperatur / <i>Storage temperature / Température de stockage</i>	-25 °C...+75 °C
Datenhaltigkeit im Temperaturbereich / <i>Data retainment within temperature range / Plage de température pour la conservation des données</i>	+5 °C...+55 °C
Schirmungsmaß / <i>Screening factor / Susceptibilité</i>	$> 75$ dB / $> 65$ dB
Max. Luftfeuchte, nicht kondens. / <i>Max. humidity non cond./ Humidité de l'air max. non condensée</i>	95 %
EMV	EN 50083-2