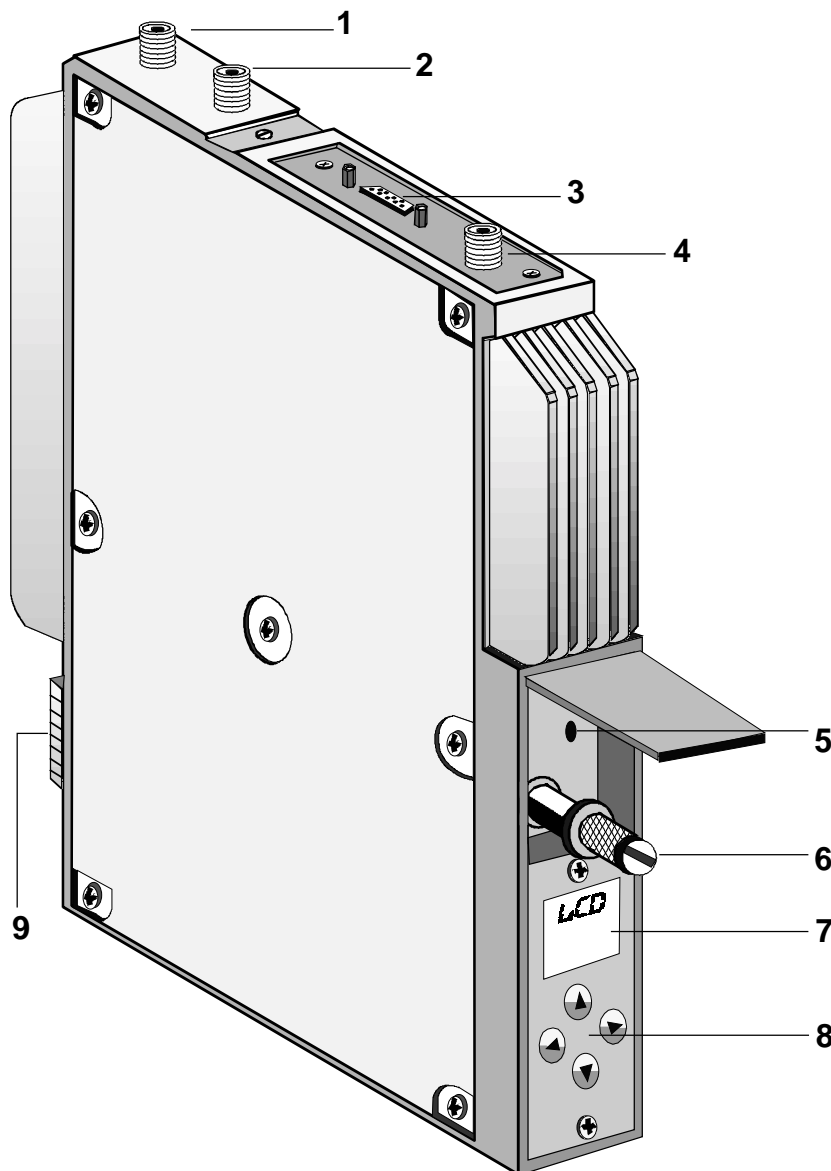


## OV 45A

## Terr.-Kanalumsetzer

### *Terr. channel converter*

### *Convertisseur de canaux terrestres*



1. Durchschleifeingang (F-Buchse)/  
*Looped-through input (F socket)/*  
*Entrée boucle (Prise F)*
2. Durchschleifeausgang (F-Buchse)/  
*Looped-through output (F socket)/*  
*Sortie boucle (Prise F)*
3. SUB-D-Buchse\* / optional AV-Aus-  
gang  
*SUB D socket\* / option AV output*  
*Prise SUB D\* / option sortie audio*  
*vidéo*
4. F-Eingang / *F input / Entrée F*
5. Potentiometer: Tonträger-Absen-  
kung 0-10dB /  
*Soundcarrier attenuation 0-10 dB /*  
*Potentiomètre atténuateur de la*  
*porteuse son 0-10 dB*
6. Befestigungsschraube /  
*Fixing screw /*  
*Vis de fixation*
7. Anzeige / *Display / Affichage*
8. Bedienfeld / *Control panel /*  
*Panneau de commande*
9. DC-Versorgungsstecker/  
*DC connector /*  
*Connecteur d'alimentation DC*

**\*Hinweis:**

Sub-D-Buchse beschaltet, wenn OV 45A mit OV 62 bestückt ist.

**\*Note:**

Sub-D socket is connected if OV 62 is installed in OV 45A

**\*Remarque :**

La prise Sub-D est branchée lorsque  
OV 45A est équipé d'un OV 62.

Technische Änderungen vorbehalten !  
Subject to technical change !  
Modifications techniques réservées!

## 1. Leistungsmerkmale

- Umsetzung eines AMTV-Kanals im Bereich 45-862 MHz.
- Automatische Pegelregelung im Eingangsbereich 50-90 dB $\mu$ V.
- Abschaltung der AGC für TV-Standard L. Man. Verstärkungseinstellung.
- Durchschleifausgang mit geringer Dämpfung.
- Ausgangspegel 74-84 dB $\mu$ V über Menü einstellbar
- 4-Tasten-Bedienfeld.
- LCD-Anzeige.
- Anschlußmöglichkeit an OV-Headend-Controller.

## 2. Anzeigen im Display

OV 45A = Gerätebezeichnung  
126,25 = Eingangsfrequenz  
471,25 = Ausgangsfrequenz  
AGC:ok = off: AGC ausgeschaltet  
ok: Eingangspegel im Bereich 50-90 dB $\mu$ V  
Lo: Eingangspegel < 50 dB $\mu$ V  
Hi: Eingangspegel > 90 dB $\mu$ V

## 3. Display nach dem Einschalten (Beispiel)

OV 45A = Gerätebezeichnung  
V 1.00 = Software-Version  
Mod-No. 0 = Modulnummer

## 4. Werkseitige Einstellungen

Amp/Con:	Con	F-Out:	224.25
F-In:	471.25	Out-Att:	0
AGC:	on	Special:	0
Gain:	12		

## 5. Speichern-Netzausfall

Automatisch nach ca. 25 sek.  
Nach einem Netzausfall bleiben alle Daten erhalten!

## 6. Zusatzmodule (Zubehör)

**OV 60** (Einbau erfolgt werkseitig!)  
OFW-Modul dient zur Verbesserung der ZF-Selektion. Damit ist Nachbarkanalbelegung am Eingang des Umsetzers möglich. Nachbarkanalunterdrückung > 60 dB.  
**TV-Normen** bitte bei Bestellung angeben! **B; G; D/K; M; N; I; L**

**OV 62** (Einbau erfolgt werkseitig!)  
Demodulation des Signales an der ZF-Schnittstelle. Das Video- und Monoaudiosignal wird an der Decoderbuchse (9polige Sub-D-Buchse) entnommen.

## 7. Bedienung

Auswahl des Menüpunktes und Einstellen der Ziffern in entsprechender Menüzeile mit den UP/DOWN-Tasten. (▲) (▼)

Ein- und Ausstieg in die Menüzeile bzw. Ändern der Dezimalstelle mit den L/R-Tasten. (◀) (▶)

Beschleunigen der Eingabe: Taste gedrückt halten.

Bedienschritt	Display	Anzeigebeispiele
<b>Auswahl:</b> Verstärker / Umsetzer	<b>Amp/Con</b>	<b>Convert=Umsetzer</b> <b>Amplif=Verstärker</b> Wird Amplif gewählt, dann entfällt der Bedien- schritt "Eingangsfrequenz"
<b>Eingangsfrequenz</b> in 0.25-MHz-Schritten (Bildträger)	<b>F-In</b>	<b>45-862.00 MHz</b>
<b>Ausgangsfrequenz</b> in 0.25-MHz-Schritten (Bildträger)	<b>F-Out</b>	<b>45-862.00 MHz</b>
<b>Ausgangspegel</b>	<b>Out-Att</b>	<b>0-10 = 0-10 dB</b> Ausgangspegelabsenkung
<b>AGC</b> wird nach dem Speichern aktiviert	<b>AGC</b>	<b>ON/OFF</b> Bei "ON" entfällt der Schritt "GAIN".
<b>Verstärkung</b>	<b>Gain</b>	<b>0...20</b> Interne Verstärkung des Eingangstuners. in 20 Schritten einstellbar.
<b>Frequenzmode Eingangsteil</b>	<b>Special</b>	<b>Mode 0, 1, 2</b> Im TV-Kanal können Störprodukte < 60dB auftreten. Durch Wahl eines anderen Modes werden sie zuverlässig unterdrückt. Standardeinstellung bei Eingangsfrequenzwechsel ist Mode 0.

## 1. Performance features

- Conversion of one AMTV channel in the range 45-862 MHz
- Automatic gain control in the input level range 50-90dB $\mu$ V
- Deactivation of AGC for TV standard L  
Manual gain adjustment
- Looped-through output with low attenuation
- Output level adjustable in range 74-84 dB $\mu$ V in the menu
- Four-key control panel
- LCD display
- Connection facility for OV head-end controller

## 2. Information displayed

OV 45A = unit designation  
126,25 = input frequency  
471,25 = output frequency  
AGC:ok = off: AGC switched off  
ok: input level within range 50-90 dB $\mu$ V  
Lo: input level <50 dB $\mu$ V  
Hi: input level > 90 dB $\mu$ V

## 3. Display after power-on (example)

OV 45A = unit designation  
V 1.00 = software version  
Mod-No. 0 = module number

## 4. Factory settings

Amp/Con:	Con	F-Out:	224.25
F-In:	471.25	Out-Att:	0
AGC:	on	Special:	0
Gain:	12		

## 5. Data storage/mains failure

Data saved automatically after about 25 seconds.  
Data are not lost in the case of a mains failure.

## 6. Additional modules (accessories)

**OV 60** (must be installed in the factory!)  
OFW module for improving IF selectivity.  
This permits use of adjacent channels at the input to the converter. Adjacent channel suppression >60 dB.  
Please specify **TV standard** when ordering: **B; G; D/K; M; N; I; L**

**OV 62** (must be installed in the factory!)  
Demodulation of the signal at the IF interface. The video and mono audio signals are available at the decoder socket (9-pin sub-D socket).

## 7. Operation

Use the UP/DOWN (**▲**) (**▼**) keys to select the menu items and to change the digits in the menu lines.

Enter and leave the menu line and move between digits with the L/R keys (**◀**) (**▶**).

To accelerate input: hold the key down.

Operating step	Display	Display examples
<b>Selection:</b> Amplifier/converter	<b>Amp/Con</b>	<b>Convert =</b> <b>converter mode</b> <b>Amplif =</b> <b>amplifier mode</b> If Amplif is selected, the operating step "Input frequency" is skipped.
<b>Input frequency</b> In steps of 0.25 MHz (picture carrier)	<b>F-In</b>	<b>45-862.00 MHz</b>
<b>Output frequency</b> In steps of 0.25 MHz (picture carrier)	<b>F-Out</b>	<b>45-862.00 MHz</b>
<b>Output level</b>	<b>Out-Att</b>	<b>0-10 = 0-10 dB</b> Reduction of output level
<b>AGC</b> Is activated after data are saved	<b>AGC</b>	<b>ON/OFF</b> If "ON" is selected, operating step "Gain" is skipped.
<b>Gain</b>	<b>Gain</b>	<b>0...20</b> Internal gain of the input tuner adjustable in 20 steps
<b>Frequency mode of input section</b>	<b>Special</b>	<b>Mode 0, 1, 2</b> Interference products <60 dB may be visible in TV channel. These can be suppressed by selecting another mode. Standard setting when input frequency is changed is mode 0.

## 1. Caractéristiques

---

- Conversion d'un canal AMTV dans la gamme 45-862 MHz.
- Régulation automatique du niveau dans la plage d'entrée de 50 à 90 dB $\mu$ V.
- Désactivation de l'AGC pour le standard TV L, réglage manuel de l'amplification.
- Sortie rebouclée avec faible atténuation.
- Niveau de sortie 74-84 dB $\mu$ V réglable par menu.
- Clavier de commande à 4 touches.
- Afficheur à cristaux liquides.
- Possibilité de raccordement à un contrôleur OV-Headend.

## 2. Informations sur l'afficheur

---

OV 45A = désignation de l'appareil  
126,25 = fréquence d'entrée  
471,25 = fréquence de sortie  
AGC:ok = off : AGC désactivé  
ok : niveau d'entrée compris entre 50 et 90 dB $\mu$ V  
Lo : niveau d'entrée < 50 dB $\mu$ V  
Hi : niveau d'entrée > 90 dB $\mu$ V

## 3. Informations affichées après la mise sous tension (exemple)

---

OV 45A = désignation de l'appareil  
V 1.00 = version du logiciel  
Mod-No. 0 = module numéro

## 4. Paramètres réglés en usine

---

Amp/Con:	Con	F-Out:	224.25
F-In:	471.25	Out-Att:	0
AGC:	on	Special:	0
Gain:	12		

## 5. Mémorisation – coupure secteur

---

Automatique après 25 secondes environ.  
Toutes les données sont conservées après une coupure secteur !

## 6. Modules supplémentaires (option)

---

### OV 60 (installation en usine)

Module OWF permettant d'améliorer la sélection FI.  
Une occupation du canal adjacent est ainsi possible à l'entrée du convertisseur. Atténuation du canal adjacent > 60 dB.  
Veuillez indiquer le **standard TV** lors de la commande :  
**B; G; D/K; M; N; I; L**

### OV 62 (installation en usine)

Démodulation du signal au niveau de l'interface FI. Le signal vidéo et audio mono sont prélevés sur la prise du décodeur (prise Sub-D 9 broches).

## 7. Utilisation

Sélection des commandes du menu et réglage des paramètres dans la ligne correspondante avec les touches fléchées haut/bas (▲) (▼).

Entrées et sortie dans les lignes du menu ou modification des valeurs décimales avec les touches fléchées droite/gauche (◀) (▶).

Pour accélérer la saisie : maintenir la touche enfoncée.

Étapes	Affichage	Exemples d'affichage
<b>Sélection :</b> amplificateur/ convertisseur	<b>Amp/Con</b>	<b>Convert =</b> <b>convertisseur</b> <b>Amplif =</b> <b>amplificateur</b> En sélectionnant Amplif, l'étape « Fréquence d'entrée » ne s'applique pas.
<b>Fréquence d'entrée</b> par pas de 0,25 MHz (porteuse image)	<b>F-In</b>	<b>45-862.00 MHz</b>
<b>Fréquence de sortie</b> par pas de 0,25 MHz (porteuse image)	<b>F-Out</b>	<b>45-862.00 MHz</b>
<b>Niveau de sortie</b>	<b>Out-Att</b>	<b>0-10 = 0-10 dB</b> Atténuation du niveau de sortie
<b>AGC</b> est activé après la mémorisation	<b>AGC</b>	<b>ON/OFF</b> Si « ON », l'étape « GAIN » ne s'applique pas.
<b>Amplification</b>	<b>Gain</b>	<b>0...20</b> Amplification interne du tuner d'entrée. par pas de 20
<b>Mode fréquence de la partie entrée</b>	<b>Special</b>	<b>Mode 0, 1, 2</b> Des parasites peuvent se produire dans le canal TV. Ils sont correcte- ment atténués en sélectionnant un autre mode. Le paramètre par défaut lors d'un changement de fréquence d'entrée est le mode 0.

## 8. Technische Daten - *Technical specifications - Caractéristiques techniques*

### **Eingangsumsetzer / *Input converter / Convertisseur d'entrée***

Eingangsspegel / <i>Input level / Niveau d'entrée</i>		50 - 90 dB $\mu$ V
Frequenzbereich 0.25-MHz-Raster / <i>Frequency range in 0.25 MHz steps / Gamme de fréquences par pas de 0,25 MHz</i>		45 - 862 MHz
Rauschmaß / <i>Noise factor / Facteur de bruit</i>		$\leq$ 9 dB
Regelhub AGC, abschaltbar / <i>AGC control range (can be switched off) / Course de réglage AGC, peut être désactivé</i>		$\geq$ 40 dB
Bandbreite bei TV-Norm D/K, G, I und L (Standard) / <i>Bandwidth for TV standards D/K, I and L (standard) / Bande passante pour les standard TV D/K, I et L (standard)</i>		8 MHz
Bandbreite bei TV-Norm B, M, N (Option) / <i>Bandwidth for TV standards B/G, M and N (option) / Bande passante pour les standard TV B/G, M et N (option)</i>		7 MHz
Fremdsignalstörfestigkeit / <i>spurious signal supression / Résistance aux parasites dans un autre canal</i>		EN 50083 Teil/Part/Partie 2.7
Nachbarkanalunterdrückung am Eingang / <i>Adjacent channel suppression / Atténuation du canal adjacent à l'entrée</i>	Standard Option OV 60	$\geq$ 40 dB $\geq$ 60 dB
Tonträgerabsenkung / <i>Sound carrier attenuation / Atténuation de la porteuse son</i>		0-10 dB
Abstand Bt-Tonträgerfalle (werkseitig) / <i>Picture carrier/sound carrier trap offset (factory setting) / Écart porteuse image - réjecteur de porteuse son (d'usine)</i>		6,5 MHz

### **Ausgangsumsetzer / *Output converter / Convertisseur de sortie***

Ausgangsfrequenz 0.25-MHz-Raster / <i>Output frequency in 0.25 MHz steps / Fréquence de sortie par pas de 0,25 MHz</i>		45 - 862 MHz
Rückflußdämpfung / <i>Return loss / Atténuation de réflexion</i>		>18 dB (-1,5dB/Oct.)
Ausgangspegel in 1-dB Schritten / <i>Output level in 1 dB steps / Niveau de sortie par pas de 1 dB</i>		74-84 dB $\mu$ V
Dämpfung Durchschleifausgang / <i>Attenuation of looped-through output / Atténuation sortie rebouclée</i>		0,8 dB

### **Allgemeines / *General specifications / Données générales***

HF-Anschlüsse / <i>RF Sockets / Prise</i>		F / 75 $\Omega$
Betriebsspannungen / <i>Operating voltages / Tension d'alimentation</i>		5,2 VDC / 80 mA 12,5 VDC / 670 mA
Sub-D-buchse / <i>Sub-D socket / Prise Sub D</i>	Pin 5: Pin 12, 13: Pin 8,11:	Video Audio mono Masse / <i>Ground</i>
Gehäuse / <i>Housing / Boîtier</i>	Zinkdruckguss / <i>Zinc die-cast / Zinc moulé sous pression</i>	
Abmessungen / <i>Dimensions</i>		30 x 264 x 199 mm
Betriebstemperatur / <i>Ambient temperature / Température ambiante</i>		0 °C...+50 °C
Lagertemperatur / <i>Storage temperature / Température de stockage</i>		-25 °C...+75 °C
Schirmungsmaß / <i>Screening factor / Susceptibilité</i>		75 dB
Max. Luftfeuchte, nicht kondens. / <i>Max. humidity non cond./ Humidité de l'air max. non condensée</i>		95 %