



SAT-ZF Eingang / SAT-IF signal input

Frequenzbereich / Frequency range	950-2150 MHz
Abstimmsschritte / Tuning steps	1 MHz
Eingangspegel / Input level	47-70 dB μ V
Impedanz / Impedance	75 Ω
Modulationsart / Type of modulation	QPSK
Symbolrate einstellbar / Symbol rate adjustable	2 - 45 MS/s
Filterung / Filtering	Nyquist $\sqrt{\cos}$
innerer Fehlerschutz / Internal error protection	Conv., K=7, R= 1/2 ,2/3 ,3/4 ,5/6 ,7/8
Spektrale Invertierung / Spectrum inversion	C-Band / Ku-Band
Interleaving	Conv., I=12
FEC outer code	Reed Solomon (204, 188,8)

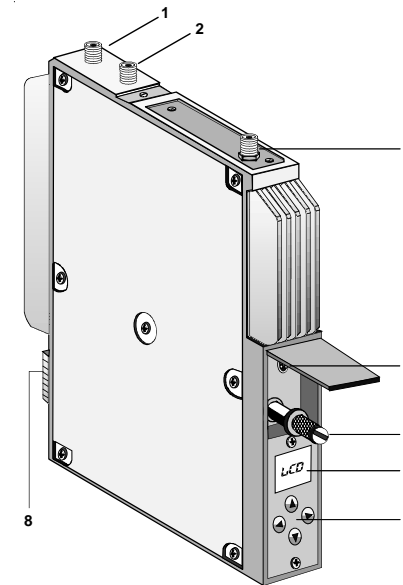
Ausgang - Output

Frequenzbereich / Frequency range	45-862 MHz
Abstimmsschritte / Tuning steps	250 kHz
Bandbreite / Bandwidth	abhängig von QAM-Symbolrate Dependent on the QAM symbol
Ausgangspegel für / Output level for 16-, 32-, 64-, 128-, 256-QAM	74 - 84 dB μ V
Ausgangsimpedanz / Output Impedance	75 Ω
Rückflußdämpfung / Return loss	\geq 14 dB
Nebenwellenabstand / Signal to spurious frequency ratio	\geq 45 dB (45-862 MHz)
Modulationsart / Type of modulation	16-, 32-, 64-, 128-, 256-QAM
Symbolrate / Symbol rate	3,45 - 6,9 Mbaud
Filterung / Filtering	Nyquist $\sqrt{\cos}$
Roll-Off	15 %
Interleaving	Conv., I=12
FEC outer code	Reed Solomon (204, 188,8)

Allgemeines / General specifications

Anschlüsse / Sockets	HF-Eingang / RF input	F
Betriebsspannungen / Operating voltages	5 VDC / max 950 mA 12 VDC / max 450 mA	
Gehäuse / Housing	Zinkdruckguss / zinc die-cast	
Abmessungen / Dimensions	30 x 260 x 200 mm	
Betriebstemperatur / Ambient temperature	-20 °C...+55 °C	
Lagertemperatur / Storage temperature	-25 °C...+75 °C	
Datenhaltigkeit im Temperaturbereich / Data retainment within temperature range	+5 °C...+55 °C	
Max. Luftfeuchte, nicht kondens. / Max. humidity non cond./	95 %	
EMV	EN 50083-2	

OV 75 DVB / QPSK - QAM Transmodulator



1. Durchschleifeingang F
Looped-through input F
2. Durchschleifeausgang F
Looped-through output F
3. SAT-ZF Eingang (F-Buchse)
SAT IF Input (F socket)
4. Programmier-Schnittstelle
Mini-DIN
Programming Interface
5. Befestigungsschraube
Fixing screw
6. Anzeige / Display
7. Bedienfeld / Control panel
8. DC-Versorgungsstecker
DC connector

- Transmodulation von digitalen DVB/QPSK-Sat-ZF-Signalen im Frequenzbereich von 950 MHz - 2150 MHz.
- Verarbeitung von Symbolraten von 2 - 45 Ms/s
- 16, 32, 64, 128, oder 256-QAM-Kabelmodulation im Frequenzbereich 45-862 MHz.
- 4-Tasten-Bedienfeld.
- LCD-Anzeige.
- Anschlußmöglichkeit für Headend-Controller OV 51A oder OV52 Remote Interface.

- Transmodulation of digital DVB/QPSK satellite IF signals in the frequency range 950-2150 MHz.
- Processing of symbol rates of 2-45 Ms/s.
- 16,32, 64, 128 or 256 QAM cable modulation in the frequency range 45-862 MHz.
- Four-key control panel.
- Liquid crystal display.
- Connection facility for Headend Controller OV 51A or OV52 Remote Interface.

Display nach dem Einschalten

OV 75	=	Gerätebezeichnung
V 1.2	=	Software-Version
Mod-No:	=	
0	=	Modulnummer

Display after switching on

OV 75	=	Unit designation
V 1.2	=	Software version
Mod-No:	=	
0	=	Modul number

nach 5 Sek. umschalten auf:

OV 75	=	Gerätebezeichnung
1491 MHz	=	SAT-ZF-Eingangsfrequenz
474.00	=	Ausgangsfrequenz
<1.0 e-4	=	Anzeige der Bit Error Rate

nach 5 Sek. umschalten auf:

OV 75	=	Unit designation
1491 MHz	=	SAT IF input frequency
474.00	=	Output frequency
<1.0 e-4	=	Current bit error rate

Werkseitige Einstellungen - Factory settings

Sat-IF	1237 MHz	Out-Att:	0 dB
SymRate:	27500 ks/s	QAM-Mode	64 QAM
F-Out:	474 MHz	QAMCarr:	auto
		QAM Spec	inverse



001-01-595



Bedienung

Auswahl des Menüpunktes und Einstellen der Ziffern in entsprechender Menüzeile mit den UP/DOWN-Tasten ▲▼. Eingabe der Werte und Ein- Ausstieg in die Menüzeile ◀▶.

Speichern: Automatisch nach dem Einstellen. Nach einem Netzausfall bleiben alle Daten erhalten.

Bedienschritt	Display	Anzeigebeispiele
Eingangsfrequenz	Sat-IF	1491 MHz 950-2150 MHz. Cursor_ mit L/R-Taste auf Dezimalstelle schieben und mit UP/DOWN-Tasten die Ziffern einstellen.
QPSK-Symbolrate	SymRate	27500 2000 - 45000 kS/s Cursor_ mit L/R-Taste auf Dezimalstelle schieben und mit UP/DOWN-Tasten die Ziffern einstellen.

Die Bitfehlerrate wird zyklisch gemessen und aktuell dargestellt.

Die BER ist ein Mass für die Übertragungsqualität der Verbindung zum Satelliten.

Bitfehlerrate (nur Anzeige)	BerRate	< 1.0 e- 4 Signal?	< 1.0 e ⁻⁴ ...1.0 e ⁻² siehe Warnhinweis.
Transportstrom-Datenrate in Mbit/Sek. (mit RS-Bytes) (nur Anzeige)		41.25 ?????	22 - 56 Mbit/Sekunde siehe Warnhinweis.
innerer Fehlerschutz (nur Anzeige)		3/4 ?????	1/2, 2/3, 3/4, 5/6, 7/8. siehe Warnhinweis.
Ausgangsfrequenz	F-Out	474,00 MHz	45-862 MHz in 250-kHz-Schritten
Ausgangspegel	Out-Att	0 dB	0-10 dB in 1-dB-Schritten.
Ausgangskonfiguration	OutConf	loop single	Duchschleifbetrieb. Einzelausgang.
QAM-Modulationsart	QAMMode	64QAM	QAM-Mode 16, 32, 64, 128, 256.
QAM-Symbolrate in Msymbols/Sekunde (nur Anzeige)		6,875 ? Symbolrate ? ?????	3.45 - 6.9 Ms/Sekunde Wert liegt außerhalb des Einstell- bereichs. siehe Warnhinweis
QAM-Träger	QAMCarr	auto	auto/on
QAM-Spektrum	QAMSpec	inverse	normal / inverse

Warnhinweis

**?????
Signal ?**

Dieses kann folgende Ursachen haben:

1. kein SAT-ZF-Signal.
2. SAT-ZF-Eingangsfrequenz falsch.
3. QPSK-Symbolrate falsch.

Operation

Select the menu item and adjust the values in a menu line with the UP/DOWN keys ▲▼.

Enter values and enter and exit from menu lines with the LEFT/RIGHT keys ◀▶.

Saving: Data are saved automatically. Data are retained in the case of a power failure.

Operation step	Display	Display examples
Input frequency	SatFreq	1491 MHz 950-2150 MHz. Move cursor_ with L/R keys to digit to be changed and adjust with UP/DOWN keys.
QPSK-Symbol rate	SymRate	27500 2000 - 45000 ks/s. Move cursor _ with L/R keys to digit to be changed and adjust with UP/DOWN keys.

The bit error rate is measured and displayed cyclically.

The BER is an indication of possible errors such as no SAT IF signal, incorrect SAT IF signal, incorrect symbol rate.

Bit Error Rate; (display only)	BerRate	< 1.0 e⁻⁴ Signal?	< 1.0 e ⁻⁴ ...1.0 e ⁻² . refer to note.
Transport data rate Mbit/sec (with RS bytes) (display only)		41.25 ?????	22.0 - 56 Mb. refer to note.
Internalerrorprotection (display only)		3/4 ?????	1/2, 2/3, 3/4, 5/6, 7/8. refer to note.
Output frequency	F-Out	474,00 MHz	45-862 MHz in 250 kHz steps
Output level	Out-Att	0 dB	0-10 dB in steps of 1 dB
Outputconfiguration	OutConf	loop single	Looped-through mode. Single output.
QAMmodulationtype	QAMMode	64QAM	QAM mode 16, 32, 64, 128, 256.
QAM symbol rate in Msymbols/second (display only)		6,875 ? Symbolrate ? ?????	3.45 -6.9. If the value lies outside this range, the display changes. refer to note.
QAM carrier	QAMCarr	auto	auto / on auto: QAM signal switches off automatically (see note). On: Signal doesn't switch off automatically.
QAM spectrum	QAMSpec	inverse	normal/inverse

Note

**?????
Signal ?**

Displaying Note means:

1. No SAT IF signal.
2. SAT IF signal incorrect.
3. QPSK symbolrate incorrect.