



SAT-ZF Eingang / SAT-IF signal input

Frequenzbereich / Frequency range	950-2150 MHz
Abstimmsschritte / Tuning steps	1 MHz
Eingangspegel / Input level	47-84 dBµV
Impedanz / Impedance	75 Ω
Modulationsart / Type of modulation	QPSK
Symbolrate einstellbar / Symbol rate adjustable	2 - 45 MS/s
Filterung / Filtering	Nyquist $\sqrt{\cos}$
innerer Fehlerschutz / Internal error protection	Conv., K=7, R= 1/2 ,2/3 ,3/4 ,5/6 ,7/8
Spektrale Invertierung / Spectrum inversion	C-Band / Ku-Band
Interleaving	Conv., I=12
FEC outer code	Reed Solomon (204, 188,8)

Ausgang / Output

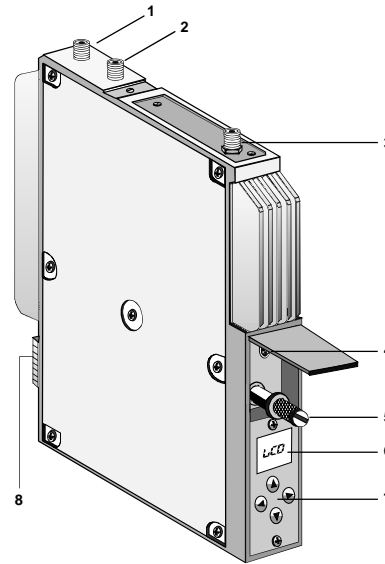
Frequenzbereich / Frequency range	45-862 MHz
Abstimmsschritte / Tuning steps	250 kHz
Bandbreite / Bandwidth	abhängig von QAM-Symbolrate Depends on the QAM symbol rate
Ausgangspegel / Output level	Durchschleif / Loop through 64 - 74 dBµV Single 74 - 84 dBµV
Ausgangsimpedanz / Output Impedance	75 Ω
Rückflußdämpfung / Return loss	≥ 14 dB
Nebenwellenabstand / Signal to spurious frequency ratio	≥ 45 dB (45-862 MHz)
Modulationsart / Type of modulation	16-, 32-, 64-, 128-, 256-QAM
Symbolrate / Symbol rate	1,725 - 7,125 MS/s
Filterung / Filtering	Nyquist $\sqrt{\cos}$
Roll-Off	15 %
Interleaving	Conv., I=12
FEC outer code	Reed Solomon (204, 188,8)

Allgemeines / General

Anschlüsse / Sockets	HF-Eingang / RF input	F
Betriebsspannungen / Operating voltages	5 VDC / max 950 mA 12 VDC / max 450 mA	
Gehäuse / Housing	Zinkdruckguss / zinc die-cast	
Abmessungen / Dimensions	30 x 260 x 200 mm	
Betriebstemperatur / Ambient temperature	-20 °C...+55 °C	
Lagertemperatur / Storage temperature	-25 °C...+75 °C	
Datenhaltigkeit im Temperaturbereich / Data retainment within temperature range	+5 °C...+55 °C	
Max. Luftfeuchte, nicht kondens. / Max. humidity non cond./	95 %	
EMV	EN 50083-2	

WISI TOPLINE HEADEND

OV 75B DVB / QPSK - QAM Transmodulator mit/with Bitstuffing + 10 PID Filter + NIT Austausch/Exchange + (Zubehör/Accessorie): SI Tabelleneditor/SI table editor CS 76



1. Durchschleifeingang F
Looped-through input F
2. Durchschleifausgang F
Looped-through output F
3. SAT-ZF Eingang (F-Buchse)
SAT IF Input (F socket)
4. Programmier-Schnittstelle
Mini-DIN
Programming Interface
5. Befestigungsschraube
Fixing screw
6. Anzeige / Display
7. Bedienfeld / Control panel
8. DC-Versorgungsstecker
DC connector

**Werkseitige Einstellungen/
Factory settings**

Sat-IF	1237 MHz
SymRate:	27500 ks/s
F-Out:	474 MHz
Out-Att:	0 dB
QAM-Mode	64 QAM
QAMCarr:	auto
QAM Spec	inverse

Legende/Legend

STB	= Set Top Box
SDT	= Service Description Table
PMT	= Program Map Table
PAT	= Program Association Table
SI	= Service Information
PID	= Program I-Dentifier
NIT	= Network Information Table

■ Entfernen von Programmen aus dem Transportstrom

Mit der CS 76-Software können die SI-Tabellen DVB konform bearbeitet werden. Damit werden gelöschte Programme über das On Screen Display der Set Top Box nicht mehr angezeigt. Dies erreicht man damit, daß die SDT - PMT - und PAT-Tabellen aus dem OV 75B eingelesen und mit der CS 76-Software bearbeitet und neu erstellt werden können. Zusätzlich stehen mit der Software weitere 256 PID-Filter zur Verfügung.

Sind genügend Programme aus dem Transport-Strom gelöscht worden, kann die QAM-Symbolrate auch verkleinert werden. Die Set Top Box muß in der Lage sein, diese QAM-Symbolrate / Bandbreite zu verarbeiten.

■ Removing programmes from the transport stream

The CS 76 software processes the SI tables in accordance with DVB. This means that deleted programmes no longer appear in the on-screen display of the Set Top Box. This can be done by reading in the SDT, PMT and PAT tables from the OV 75B, editing them with the CS 76 software and writing them back to the OV 75B. The software also provides 256 additional PID filters.

If a sufficient number of programmes are removed from the transport stream, the QAM symbol rate can be reduced. The Set Top Box must be capable of processing this QAM symbol rate and bandwidth.

Display nach dem Einschalten

OV 75B	= Gerätebezeichnung
Mod-No:	=
0	= Modulnummer

nach 5 Sek. umschalten auf:

OV 75B	= Gerätebezeichnung
1491 MHz	= SAT-ZF-Eingangsfrequenz
474.00	= Ausgangsfrequenz
<1.0 e-4	= Anzeige der Bit Error Rate

Display after switching on

OV 75B	= Unit designation
Mod-No:	=
0	= Modul number

After 5 sec.the display shows:

OV 75B	= Unit designation
1491 MHz	= SAT IF input frequency
474.00	= Output frequency
<1.0 e-4	= Current bit error rate

Bedienung

Auswahl des Menüpunktes und Einstellen der Ziffern in entsprechender Menüzeile mit den UP/DOWN-Tasten ▲▼. Eingabe der Werte und Ein- Ausstieg in die Menüzeile ◀▶

Speichern: Automatisch nach dem Einstellen. Nach einem Netzausfall bleiben alle Daten erhalten.

Bedienschritt	Display	Einstellungen
Eingangsfrequenz	Sat-IF	1491 MHz 950-2150 MHz. Cursor_ mit L/R-Taste auf Dezimalstelle schieben und mit UP/DOWN-Tasten die Ziffern einstellen.
QPSK-Symbolrate	SymRate	27500 2000 - 45000 kS/s Cursor_ mit L/R-Taste auf Dezimalstelle schieben und mit UP/DOWN-Tasten die Ziffern einstellen.
Operation Id	OP-Id	0000-FFFF Bei SAT-IF Änderung wird OP-Id autom.auf Off gesetzt.

Die Bitfehlerrate wird zyklisch gemessen und aktuell dargestellt.

Die BER ist ein Mass für die Übertragungsqualität der Verbindung zum Satelliten.

Bitfehlerrate	BerRate (nur Anzeige)	< 1.0 e-4 Signal?	< 1.0 e ⁻⁴ ... 1.0 e ⁻² . siehe Warnhinweis.
Transportstrom-Datenrate (mit RS-Bytes)	(nur Anzeige)	41.25 ?????	22 - 56 Mbit/Sekunde siehe Warnhinweis.
innerer Fehlerschutz	(nur Anzeige)	3/4 ?????	1/2, 2/3, 3/4, 5/6, 7/8. siehe Warnhinweis.
Ausgangsfrequenz	F-Out	474,00 MHz	45-862 MHz in 250-kHz-Schritten
Ausgangspegel	Out-Att	0 dB	0-10 dB in 1-dB-Schritten.
Ausgangskonfiguration	OutConf	loop single	Duchschleifbetrieb. Einzelausgang.
Stuffing	Stuffin	on / off	
QAM-Symbolrate	(nur Anzeige)	6,875 ?Symbolrate? ?????	1,725 - 7,125 MS/s Falsche Einstellung siehe Warnhinweis
QAM-Modulationsart	QAMMode	64QAM	QAM-Mode 16, 32, 64, 128, 256.
QAM-Träger	QAMCarr	auto	auto/on auto: QAM-Signal schaltet ab, wenn Bedingung im Warnhinweis erfüllt ist. On: Signal schaltet nicht ab.
PID-Filter 0-9	PIDFlt 0-9	2	SAT-IF Änderung: PID-Filter wird autom. auf Off gesetzt.
QAM-Spektrum	QAMSpec	inverse	normal / inverse

Warnhinweis

?????
Signal ?

Dieses kann folgende Ursachen haben:

1. kein SAT-ZF-Signal.
2. SAT-ZF-Eingangsfrequenz falsch.
3. QPSK-Symbolrate falsch.

Operation

Select the menu item and adjust the values in a menu line with the UP/DOWN keys ▲▼.

Enter values and enter and exit from menu lines with the LEFT/RIGHT keys ◀▶.

Saving: Data are saved automatically. Data are retained in the case of a power failure.

Operation	Display	Settings
Input frequency	Sat-IF	1491 MHz 950-2150 MHz. Move cursor_ with L/R keys to digit to be changed and adjust with UP/DOWN keys.
QPSK-Symbol rate	SymRate	27500 2000 - 45000 kS/s. Move cursor _ with L/R keys to digit to be changed and adjust with UP/DOWN keys.
Operation Id	OP-Id	0000-FFFF SAT-IF changing: Sets OP-Id autom. to Off.

The bit error rate is measured and displayed cyclically. The BER is an indication of possible errors such as no SAT IF signal, incorrect SAT IF signal, incorrect symbol rate.

Bit Error Rate;	BerRate (display only)	< 1.0 e-4 Signal?	< 1.0 e ⁻⁴ ... 1.0 e ⁻² . refer to note.
Transportstream data rate (with RS bytes)	(display only)	41.25 ?????	22.0 - 56 Mb/s. refer to note.
Internal error protection	(display only)	3/4 ?????	1/2, 2/3, 3/4, 5/6, 7/8. refer to note.
Output frequency	F-Out	474,00 MHz	45-862 MHz in 250 kHz steps
Output level	Out-Att	0 dB	0-10 dB in steps of 1 dB
Output configuration	OutConf	loop single	Looped-through mode. Single output.
Stuffing	Stuffin	on / off	
QAM symbol rate	(display only)	6,875 ?Symbolrate? ?????	1,725 - 7,125 MS/s Incorrect settings refer to note.
QAM modulation type	QAMMode	64QAM	QAM mode 16, 32, 64, 128, 256.
QAM carrier	QAMCarr	auto	auto / on auto: QAM signal switches automatically to off (see note). On: Signal remains to on.
PID-Filter 0-9	PIDFlt 0-9	2	SAT-IF changing: Sets PID-Flt autom. to Off.
QAM spectrum	QAMSpec	inverse	normal / inverse

Note

Displaying Note means:
1. No SAT IF signal.
????? 2. SAT IF signal incorrect.
Signal ? 3. QPSK symbolrate incorrect.

Schulung / Trainings course

Besuchen Sie hierzu auch unsere Spezialschulungen. Anfragen richten Sie bitte direkt an uns.
For more informations see our special trainings course on request.