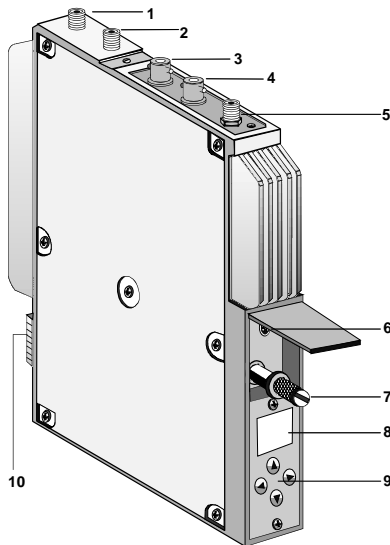




Betriebsanleitung Operating instructions

WISI TOPLINE HEADEND OV 75 D DVB / QPSK - QAM Transmodulator mit/with Transport Stream handling & ASI interface



1. Durchschleifeingang F
Looped-through input F
2. Durchschleifeausgang F
Looped-through output F
3. ASI IN (BNC)
4. ASI OUT (BNC)
5. SAT-ZF Eingang (F-Buchse)
SAT IF input (F socket)
6. Programmier-Schnittstelle
Mini-DIN
Programming Interface
7. Befestigungsschraube
Fixing screw
8. Anzeige / Display
9. Bedienfeld / Control panel
10. DC-Versorgungsstecker
DC connector

- Transmodulation von digitalen DVB/QPSK-Sat-ZF-Signalen im Frequenzbereich von 950 MHz - 2150 MHz.
- Verarbeitung von Symbolraten von 2 - 45 MS/s
- 16, 32, 64, 128, oder 256-QAM-Kabelmodulation im Frequenzbereich 45 - 862 MHz.
- Operation - ID 2 Byte
- 10 PID-Filter
- Anschlußmöglichkeit für Headend-Controller OV 51A oder OV52 Remote Interface.

Display nach dem Einschalten

OV 75D = Gerätebezeichnung
V 1.2 = Software-Version
Mod-No: =
0 = Modulnummer

nach 5 Sek. umschalten auf:

OV 75D = Gerätebezeichnung
1491 MHz = SAT-ZF-Eingangsfrequenz
474.00 = Ausgangsfrequenz
<1.0 e-4 = Anzeige der Bit Error Rate

Werkseitige Einstellungen - Factory settings

Sat-IF	1237 MHz	Out-Att:	0 dB
SymRate:	27500 ks/s	QAM-Mode	64 QAM
F-Out:	474 MHz	QAMCarr:	auto
		QAM Spec	inverse

- Transmodulation of digital DVB/QPSK satellite IF signals in the frequency range 950 - 2150 MHz.
- Processing of symbol rates of 2 - 45 MS/s.
- 16, 32, 64, 128 or 256 QAM cable modulation in the frequency range 45 - 862 MHz.
- Operation - ID 2 Byte
- 10 PID filter
- Connection facility for Headend Controller OV 51A or OV52 Remote Interface.

Display after switching on

OV 75D = Unit designation
V 1.2 = Software version
Mod-No: =
0 = Modulnumber

After 5 sec. the display shows:

OV 75D = Unit designation
1491 MHz = SAT IF input frequency
474.00 = Output frequency
<1.0 e-4 = Current bit error rate



042 197



Bedienung

Auswahl des Menüpunktes und Einstellen der Ziffern in entsprechender Menüzeile mit den UP/DOWN-Tasten
▲▼.Eingabe der Werte und Ein- Ausstieg in die Menüzeile ◀▶

Speichern: Automatisch nach dem Einstellen. Nach einem Netzausfall bleiben alle Daten erhalten.

Bedienschritt	Display	Einstellungen
Eingangsfrequenz	Sat-IF	1491 MHz 950-2150 MHz. Cursor_ mit L/R-Taste auf Dezimalstelle schieben und mit UP/DOWN-Tasten die Ziffern einstellen.
QPSK-Symbolrate	SymRate	27500 2000 - 45000 kS/s Cursor_ mit L/R-Taste auf Dezimalstelle schieben und mit UP/DOWN-Tasten die Ziffern einstellen.

Die Bitfehlerrate wird zyklisch gemessen und aktuell dargestellt.
Die BER ist ein Mass für die Übertragungsqualität der Verbindung zum Satelliten.

Bitfehlerrate (nur Anzeige)	BerRate	< 1.0 e- 4 Signal?	< 1.0 e ⁻⁴ ...1.0 e ⁻² . siehe Warnhinweis.
Transportstrom- Datenrate (nur Anzeige)	41.25 ? ? ? ? ?		22 - 56 Mbit/Sekunde siehe Warnhinweis.
innerer Fehlerschutz (nur Anzeige)	3/4 ? ? ? ? ?		1/2, 2/3, 3/4, 5/6, 7/8. siehe Warnhinweis.
ASI-Eingang	ASI-In	On/Off	
ASI-Eingangsdatenrate	ASIRate	41.400	Anzeige erfolgt, wenn ASI-IN = On und Stuffing = Off ist.
ASI-Paketlänge	Plength	188/204	Anzeige erfolgt, wenn ASI-IN = On und Stuffing = Off ist.
Operation Id	OP-Id	0x0001-0xFFFF	HEX-Code. Bei Änderung der SAT-ZF oder QPSK-Symbolrate, wird die Operation-Id autom. auf Off gesetzt.
Ausgangsfrequenz	F-Out	474,00 MHz	45-862 MHz in 250-kHz-Schritten
Ausgangspegel	Out-Att	0 dB	0-10 dB in 1-dB-Schritten.
Ausgangskonfiguration	OutConf	Loop Single	Duchschleifbetrieb. Einzelausgang.



Stuffing	Stuffin	Off, On	
QAM-Symbolrate wenn Stuffing = On	QAMRate	6,875 ? Symbolrate ? ?????	1.725 - 7.125 Ms/Sekunde Wert liegt außerhalb des Einstellbereichs. siehe Warnhinweis
QAM-Modulationsart	QAMMode	64QAM	QAM-Mode 16, 32, 64, 128, 256.
QAM-Träger	QAMCarr	Auto	Auto / On
auto: QAM-Signal schaltet ab, wenn Bedingung im Warnhinweis erfüllt ist. On: Signal schaltet nicht ab.			
QAM-Spektrum	QAMSpec	Inverse	Normal / Inverse
PID-Filter 0-10 löscht die PID's	PIDFlt 0 1 2	0x0000-0x1FFF	Hex-Code Bei Änderung der SAT-ZF oder der QPSK-Symbolrate wird das PID-Filter autom. auf Off gesetzt.

Warnhinweis

??????
Signal ?

Dieses kann folgende Ursachen haben:

1. kein SAT-ZF-Signal.
2. SAT-ZF-Eingangsfrequenz falsch.
3. QPSK-Symbolrate falsch.

Einschränkung: Keine Funktion des ASI IN bei folgenden Datenraten:

QPSK	QAM	Data rate			
symbol rate	symbol rate		TS clock	QAM	BER
MS/s	MS/s	Mb/s	f/MHz		
36,00000	6,75	54	6,75	256	no function
32,00000	6,85714286	48	6	128	no function
28,80000	6,17142857	43,2	5,4	128	no function
26,18182	6,54545455	39,2727273	4,90909091	64	no function
24,00000	6	36	4,5	64	no function
22,15385	5,53846154	33,2307692	4,15384615	64	no function
20,57143	6,17142857	30,8571429	3,85714286	32	no function
19,20000	5,76	28,8	3,6	32	no function
18,00000	6,75	27	3,375	16	no function
16,94118	6,35294118	25,4117647	3,17647059	16	no function
16,00000	6	24	3	16	no function
Code rate	0,75				



Operation

Select the menu item and adjust the values in a menu line with the UP/DOWN keys ▲▼.
 Enter values and enter and exit from menu lines with the LEFT/RIGHT keys ◀▶.
 Saving: Data are saved automatically. Data are retained in the case of a power failure.

Operation	Display	Settings
Input frequency	Sat-IF	1491 MHz 950-2150 MHz. Move cursor_ with L/R keys to digit to be changed and adjust with UP/DOWN keys.
QPSK symbol rate	SymRate	27500 2000 - 45000 kS/s. Move cursor _ with L/R keys to digit to be changed and adjust with UP/DOWN keys.

The bit error rate is measured and displayed cyclically.
 The BER is an indication of possible errors such as no SAT IF signal, incorrect SAT IF signal, incorrect symbol rate.

Bit Error Rate; (display only)	BerRate	< 1.0 e⁻⁴	< 1.0 e ⁻⁴ ... 1.0 e ⁻² . refer to note.
Transport stream data rate (display only)	41.25 ?????	Signal?	22.0 - 56 Mbit/Second. refer to note.
Internal error protection (display only)	3/4 ?????		1/2, 2/3, 3/4, 5/6, 7/8. refer to note.
ASI input	ASI-In	On/Off	
ASI input data rate	ASIRate	41.400	Displayed if ASI-IN = On and Stuffing = Off.
ASI paket length	Plength	188/204	Displayed if ASI-IN = On and Stuffing = Off.
Operation Id	OP-Id	0x0001-0xFFFF	HEX code. Modifications of SAT IF or QPSK symbol rate, sets the Operation-Id autom. to Off.
Output frequency	F-Out	474,00 MHz	45-862 MHz in 250 kHz steps
Output level	Out-Att	0 dB	0-10 dB in steps of 1 dB
Output configuration	OutConf	Loop Single	Looped-through mode. Single output.



Stuffing	Stuffin	Off, On
QAM symbol rate Stuffing = On	QAMRate	6,875 1.725 -7.125. If the value is outside ? Symbolrate ? this range, the display changes. ????? refer to note.
QAM modulation type	QAMMode	64QAM QAM mode 16, 32, 64, 128, 256.
QAM carrier	QAMCarr	Auto Auto / On auto: QAM signal switches off automatically (see note). On: Signal doesn't switch off automatically.
QAM spectrum	QAMSpec	Inverse Normal / Inverse
PID filter 0-10 erases PID's	PIDFit 0 1 2	0x0000-0x1FFF HEX code. Modifications of SAT IF or QPSK symbol rate, sets the PID filter autom. to Off.

Note

?????
Signal ?

- Displaying Note means:
1. No SAT IF signal.
 2. SAT IF signal incorrect.
 3. QPSK symbol rate incorrect.

Limits: No function of ASI input by following conditions:

QPSK symbol rate MS/s	QAM symbol rate MS/s	Data rate Mb/s	TS clock f/MHz	QAM	BER
36,00000	6,75	54	6,75	256	no function
32,00000	6,85714286	48	6	128	no function
28,80000	6,17142857	43,2	5,4	128	no function
26,18182	6,54545455	39,2727273	4,90909091	64	no function
24,00000	6	36	4,5	64	no function
22,15385	5,53846154	33,2307692	4,15384615	64	no function
20,57143	6,17142857	30,8571429	3,85714286	32	no function
19,20000	5,76	28,8	3,6	32	no function
18,00000	6,75	27	3,375	16	no function
16,94118	6,35294118	25,4117647	3,17647059	16	no function
16,00000	6	24	3	16	no function
Code rate	0,75				



Technische Daten / Specifications

SAT-ZF Eingang / SAT-IF signal input

Frequenzbereich / Frequency range	950-2150 MHz
Abstimmsschritte / Tuning steps	1 MHz
Eingangsspegel / Input level	47-70 dB μ V
Impedanz / Impedance	75 Ω
Modulationsart / Type of modulation	QPSK
Symbolrate einstellbar / Symbol rate adjustable	2 - 45 MS/s
Filterung / Filtering	Nyquist $\sqrt{\cos}$
innerer Fehlerschutz / Internal error protection	Conv., K=7, R= 1/2 ,2/3 ,3/4 ,5/6 ,7/8
Spektrale Invertierung / Spectrum inversion	C-Band / Ku-Band
Interleaving	Conv., l=12
FEC outer code	Reed Solomon (204, 188,8)

QAM-Ausgang / Output

Frequenzbereich / Frequency range	45-862 MHz
Abstimmsschritte / Tuning steps	250 kHz
Bandbreite / Bandwidth	abhängig von QAM-Symbolrate depends on the QAM symbol rate
Ausgangsspegel für / Output level for 16-, 32-, 64-, 128-, 256-QAM	74 - 84 dB μ V
Ausgangsimpedanz / Output impedance	75 Ω
Rückflußdämpfung / Return loss	\geq 14 dB
Nebenwellenabstand / Signal to spurious frequency ratio	\geq 45 dB (45-862 MHz)
Modulationsart / Type of modulation	16-, 32-, 64-, 128-, 256-QAM
Symbolrate / Symbol rate	3,45 - 7,125 MS/s
Stuffing	min. 1,725 MS/s max. 7,125 MS/s
PID Filterung / Filtering	10 PID's (HEX)
Operation ID	einfügen von 2 Bytes / Inserting of 2 bytes
Filterung / Filtering	Nyquist $\sqrt{\cos}$
Roll-Off	15 %
Interleaving	Conv., l=12
FEC outer code	Reed Solomon (204, 188,8)

ASI	Eingang / Input	Ausgang / Output
Format / Format	Burst 188, 204 Byte Paket 204 Byte	Burst 204 Byte
Übertragung / Transmission	270 Mbit/s	270 Mbit/s
Codierung / Code	8B/10B Blockcode	8B/10B Blockcode

Allgemeines / General specifications

Anschlüsse / Sockets	HF-Eingang / RF input	F
Betriebsspannungen / Operating voltages		5 VDC / max 1200 mA 12 VDC / max 350 mA
Gehäuse / Housing		Zinkdruckguss / Zinc die-cast
Abmessungen / Dimensions		30 x 260 x 200 mm



Betriebstemperaturbereich / <i>Ambient temperature</i>	-20 °C...+55 °C
Lagertemperatur / <i>Storage temperature</i>	-25 °C...+75 °C
Datenhaltigkeit im Temperaturbereich / <i>Data retainment within temperature range</i>	+5 °C...+55 °C
Max. Luftfeuchte, nicht kondens. / <i>Max. humidity non cond./</i>	95 %
EMV	EN 50083-2

Zubehör / *Accessory*

NIT-Einstellung mit CS 75-Software und Interface-Kabel
NIT table processing with CS 75 software and interface cable





WILHELM SIHN JR. GmbH & Co. KG
Empfangs- und Verteiltechnik
Wilhelm-Sihn-Straße 5-7, 75223 Niefern-Öschelbronn
Tel . 07233 / 66-292, Fax. 66-320, <http://www.wisi.de>

... a link to the future

Technische Änderungen vorbehalten
Technical modifications reserved 06/05

