

## Pid-Informationen die eingeblendet werden können:

Sid	0...65535	Service id
Vid-Pid	0...8192	Video-Pid
Pcr-Pid	0...8192	Pcr-Pid
Aud-Pid	0...8192	Audio-Pid
Ttx-Pid	0...8192	Teletext-Pid (nicht in jedem Programm enthalten)

## Technische Daten

### Eingang

Frequenzbereich	950 - 2150 MHz
Frequenzabstimmsschritte	1 MHz
Eingangsimpedanz	75 Ω
Eingangspegel	47 - 70 dBμV
AFC	± 5 MHz
Modulationsart	QPSK
Symbolrate (einstellbar)	2 - 45 MS/s
Filterung	Nyquist √ cos
Roll-Off	35 %
FEC inner code	Conv.,K=7,R=1/2,2/3,3/4,4/5,6/7,7/8

Spektrale Invertierung	C / KU-Band
Interleaving	Conv.,I=12
FEC outer code	RS(204,188,8)
Video Decoder	ISO 13818-2 MPEG 2 (MP@ML)
Video-Format	4:3 / 16:9
Video Norm (umschaltbar)	PAL / SECAM / NTSC-M
Videopegel	1 Vpp / 75 Ω
Audio-Decoder	ISO 13818-3 MPEG (L1/L2)

Audio-Format	OV 76	Mono
	OV 76 S	Mono / Stereo / 2-Ton
Audio-Format Umschaltung	Manuell / Auto wenn vom Programmanbieter unterstützt wird	
Audiopegel	0,2 Veff an 10 kΩ	
	FM-Hub 25 kHz ± 3 kHz	

### Ausgang

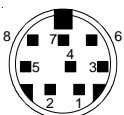
Frequenz	45 - 862 MHz
Frequenzabstimmsschritte	250 kHz
Frequenzstabilität	±30 kHz
Ausgangsimpedanz	75 Ω
Kanalbandbreite (umschaltbar)	7/8 MHz

Pegel	(loop)	74 - 84 dBμV
	(single)	84 - 94 dBμV
Ausgangspegelstabilität		± 1 dB
TV-Normen		B/G, D/K, I, L, M
Restträger	B/G/M / L	10,0 %
Standard	D/K	12,5 %
	I	20,0 %
Pegelabstand Bt-Tt <sub>1</sub>	B/G	13 dB ± 2 dB
Standard	D/K/I/M/N/L	10 dB ± 2 dB
Pegelabstand Bt-Tt <sub>2</sub> Standard	B/G/D/K	20 dB ± 2 dB
Abstand Nebenaussendungen		
in AM-TV-Kanälen		> 60 dB
ausserhalb des TV-Kanals		> 60 dB
Differentielle Verstärkung		< 5%
Differentielle Phase		< 5°
Gruppenlaufzeit (-0,5 .. 4,43 MHz)		< 80ns
Statische Nichtlinearität		< 3%
S/N Video (CCIR-rec.567-1)		typ.56 dB, min.53 dB
S/N Audio (mit Farbbalkentestbild)		typ.50 dB, min.47 dB
Klirrfaktor		1%

### Allgemeine Daten

Gehäuse	Zinkdruckguß
Abmessungen	30 x 260 x 200 mm
HF-Ein-/Ausgänge	F
Betriebsspannung	12 VDC 600 mA
	5 VDC 530 mA
Leistungsaufnahme	< 10 W
Betriebstemperaturbereich	-20°C ... +55°C
Datenhaltigkeit im Temperaturbereich	+5°C ... +55°C
EMV	EN 50083-2

1	Audio L Eingang	5	Audio R Ausgang
2	Audio L Ausgang	6	Masse
3	Audio R Eingang	7	Video-Eingang
4	Video-Ausgang	8	Nicam-Eingang



**WILHELM SIHN JR. GmbH & Co. KG**  
Empfangs- und Verteiltechnik  
Wilhelm-Sihn-Straße 5-7, D-75223 Niefern-Öschelbronn  
Tel.: 07233 / 66-292, Fax: 66-320, http://www.wisi.de

... a link to the future

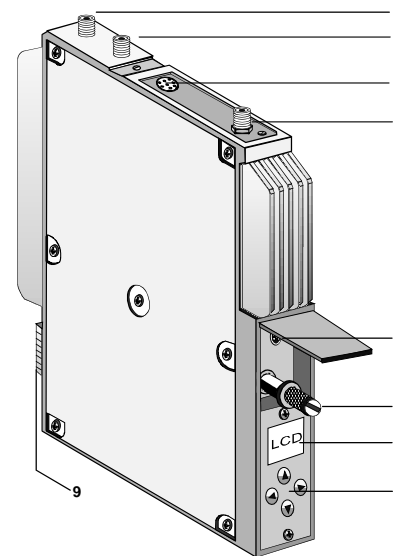
Technische Änderungen vorbehalten  
Technical modifications reserved

09/05



## WISI TOPLINE HEADEND

**OV 76 DVB-S — PAL "Free-To-Air" (Mono) Kanalaufbereitung**  
**OV 76S DVB-S — PAL "Free-To-Air" (Stereo) Kanalaufbereitung**



1. Durchschleifeingang (F-Buchse)
2. Durchschleifeausgang (F-Buchse) / Einzelausgang
3. Mini-DIN-Buchse 8 polig
4. SAT-ZF Eingang (F-Buchse)
5. Programmier-Schnittstelle Mini-DIN
6. Befestigungsschraube
7. Anzeige
8. Bedienfeld
9. DC-Versorgungsstecker

- Empfang eines QPSK-SAT-Signales und Aufbereitung in einen PAL / SECAM / NTSC-M TV- Kanal
- Eingangs- /Ausgangsfrequenz 950-2150 /45-862 MHz
- Demultiplex und Decodierung von MPEG-2 Signalen
- Einfügen von Teletext-Daten
- Einfache Menüführung mit 4 Tasten und alphanumerischer LCD-Anzeige
- OV 50A-Überwachung mit OV 51A HEADEND Controller oder OV 52 Remote-Interface

### Displayanzeigen

**Signal?** = Kein DVB-S-Signal,  
Eingangsfrequenz

**Signal?...** = Die Bit Error Rate wird zyklisch gemessen  
**6.3 e-3 ... <1.0 e-4** und aktuell dargestellt.  
**busy** = Keine Eingabe möglich, da Speicher- oder  
Einstellvorgang noch nicht beendet sind.

### Display nach dem Einschalten

OV 76 / S = Gerätebezeichnung  
V 1.0 = Software-Version  
Mod-No. = Modulnummer  
0

### nach 5 Sek. umschalten auf:

OV 76 / S = Gerätebezeichnung  
1240 MHz = Eingangsfrequenz  
<1.0 e-4 = Bit Error Rate  
ZDF = Programmname  
Prog? = Kein Programm eingestellt oder  
Programm nicht vorhanden  
!TPGEN = Testbildgenerator eingeschaltet



## Werkseitige Einstellungen

Eingangsfrequenz=	1237 MHz	F-Out	=	471,25 MHz	SCRatio	=	13 dB	
Symbolrate	=	27500	Out-Att	=	0 dB	A-Mode (OV 76)	=	mono
Program	=	Das Erste	OutConf	=	loop	A-Mode (OV 76S)	=	stereo
Languag	=	deu	VidNorm	=	PAL	A-Att	=	+0 dB
Subtitle 1	=	off	Picture	=	4:3	TP-Gen	=	off
Subtitle 2	=	off	TV-Std	=	B/G	Pid's	=	disable
Subpage	=	0				Mod-No	=	0

## Bedienung

Auswahl des Menüpunktes und Einstellen der Ziffern in entsprechender Menüzeile mit den UP/DOWN-Tasten ▲▼.

Eingabe der Werte und Ein- Ausstieg in die Menüzeile ◀▶

Speichern: Automatisch nach dem Einstellen. Nach einem Netzausfall bleiben alle Daten erhalten.

Bedienschritt	Display	Einstellungen
<b>Eingangsfrequenz 950-2150 MHz</b>	<b>Sat-IF</b>	<b>1237 MHz</b> Cursor_ mit L/R-Taste auf Dezimalstelle schieben und mit UP/DOWN-Tasten einstellen. 1-MHz-Schritte
<b>Symbol-Rate</b>	<b>SymRate</b>	<b>2000...45000 MS/s</b> Mit UP/DOWN-Tasten einstellen.
<b>Bit Error Rate</b> wird angezeigt, nicht einstellbar	<b>BerRate</b>	<b>&lt;1.0 e-4</b> Die BER ist ein Mass für die Übertragungsfehler und damit für die Signalqualität. <1.0 e-4 = sehr geringe Fehler 1.0 e-3 = geringe Anzahl von Fehler 1.0 e-2 = Schaltschwelle für Anzeige: <b>Signal?</b>
<b>Programmauswahl</b>	<b>Program</b>	<b>Das Erste</b> Zeigt den Inhalt des Programmpaketes an, das Sie über die Eingangsfrequenz ausgewählt haben. Aus diesem Paket können Sie <b>ein Programm</b> wählen. Parameter wie Video-PID, PCR-PID, Audio-PID und Teletext werden automatisch übernommen.
*	<b>Vid-Pid<sup>1)</sup></b>	Wird im Menu der Bedienschritt: <b>Pid's enable</b> gewählt, werden die Pid's wie Sid, Vid, PCR usw. eingeblendet. Bei <b>Pid's disable</b> bleibt dieses Feld leer.
<b>Sprachauswahl<sup>2)</sup></b>	<b>Languag</b>	<b>deu ita</b> Einige Programme werden mehrsprachig ausgestrahlt. Wählen Sie Ihre Sprache.
<b>Untertitel<sup>2)</sup></b> (aus Tabelle) (werden nur angezeigt, wenn sie gesendet werden und aus der Tabelle gewählt wurden).	<b>SubTit1 SubTit2</b>	<b>eng</b> Untertitel 1 werden angezeigt (bevorzugt). <b>off</b> Untertitel 2 werden ersatzweise für Untertitel 1 angezeigt. Untertitel ausgeschaltet.

Aktuelle gesendete Sprachen/Untertitel werden im Display mit present markiert. Grundsätzlich können alle Sprachen/Untertitel aus der Tabelle eingestellt werden. Bevorzugt werden die unter SubTit1 gewählten Untertitel angezeigt.

<b>2)Tabelle Untertitel / Sprache</b>	eng	swe/sve	nor	dut/net	cze/tr2	pol	gre	est
	ger/deu	den/dan	ita	rus	hun	por	lit	kor
	fra/fre	fin/suo	spa	chi/mdr	rum/rom	jpn/jap	lat	ara

<b>Teletext-Seite</b>	<b>Subpage</b>	<b>000...999</b>	Gewählte Teletextseite wird angezeigt.
		<b>0</b>	Ausgeschaltet
<b>Ausgangsfrequenz</b>	<b>F-OUT</b>	<b>471,25 MHz</b>	250-kHz-Schritte <b>(45...862 MHz)</b>
<b>Dämpfung</b>	<b>Out-Att</b>	<b>0...10 dB</b>	Dämpfen des Ausgangssignals.
<b>Ausgangs-Konfiguration loop / single</b>	<b>OutConf</b>	<b>loop single</b>	Durchschleifbetrieb. Einzelausgang.
<b>Decoder</b>	<b>Decoder</b>	<b>Off Nicam Mono Stereo Dual</b>	Werkseitig eingestellt. Einfügen eines Nicam-Signals. 2TT aus. 2.TonTräger (2TT) aus Betriebsartenkennung Stereo Betriebsartenkennung Dual Bei Mono, Stereo und Dual — Einfügen externer AV-Signale
<b>Videonorm</b>	<b>VidNorm</b>	<b>PAL</b>	Einstellen der Farbnorm PAL, SECAM, NTSC-M
<b>Bildformat</b>	<b>Picture</b>	<b>4:3 16:9</b>	16:9 Sendungen: Anzeige im Letterboxformat. 4:3 Sendungen: keine Wirkung 16:9 Sendungen: Anzeige im Vollbildmodus für 16:9 Fernsehgeräte.
<b>TV-Standard</b>	<b>TV-Std</b>	<b>B/G, D/K, I, L, M, N</b>	
<b>Tonträgerabsenkung</b>	<b>SCRatio</b>	<b>11-18 dB</b>	
<b>Audiomode (OV 76)</b>	<b>A-Mode</b>	<b>Mono Mono-L Mono-R</b>	(R + L) / 2 Linke-Kanal Rechter-Kanal
<b>Audiomode (OV 76S) Betriebsartenkennung</b>	<b>A-Mode</b>	<b>Stereo Dual Auto-A Auto-V Mono Mono-L Mono-R</b>	Stereo Dual (2.Tonträger) wird entsprechend dem Audio-Header gesetzt. wird entsprechend den VPS-Daten gesetzt. 2. Tonträger ausgeschaltet. Dual Dual
<b>Testbildgenerator</b>	<b>TP-Gen</b>	<b>off Color B/W Auto</b>	Farbbalkentestbild Schwarzweißbalkentestbild S/W autom. S/W einblenden bei Anzeige <b>"Signal?"</b>
<b><sup>1)</sup>Pid's-Anzeige</b>	<b><sup>1)</sup>Pid's</b>	<b>enable disable</b>	Pid-Informationen werden eingeblendet. Pid-Informationen werden ausgeblendet.
<b>Modulnummer</b>	<b>Mod-No</b>	<b>1...10</b>	Lokaler Betrieb (keine Überwachung) Überwachung mit OV 51 oder OV 52.
<b>Version</b>	<b>Version</b>	<b>1.00</b>	Anzeige der Baugruppenversion und der MPEG-Decoder-Version.

## Pid informations

Sid	0...65535	Service id
Vid-Pid	0...8192	Video pid
Pcr-Pid	0...8192	Pcr pid
Aud-Pid	0...8192	Audio pid
Ttx-Pid	0...8192	Teletext pid (not available on all programmes)

## Specifications

### Input

Frequency range	950 - 2150 MHz
Frequency tuning steps	1 MHz
Input impedance	75 Ω
Input level	47 - 70 dBμV
AFC	± 5 MHz
Type of modulation	QPSK
Symbol rate (adjustable)	2 - 45 MS/s
Filtering	Nyquist √ cos
Roll-Off	35 %

FEC inner code  
Conv., K=7, R=1/2, 2/3, 3/4, 4/5, 6/7, 7/8

Spectral inverting C- / KU-Band

Interleaving Conv., I=12

FEC outer code RS(204, 188, 8)

Video decoder ISO 13818-2

MPEG 2 (MP@ML)

Video format 4:3 / 16:9

Video standard (selectable) PAL / SECAM / NTSC-M

Video level 1 Vp-p / 75 Ω

Audio decoder ISO 13818-3

MPEG (L1/L2)

Audio format OV 76 Mono

OV 76 S Mono / Stereo / 2-Ton

Audio format switch over Manuell / Auto

(if provider supports)

Audio level 0,2 Veff @ 10 kΩ

FM deviation 25 kHz + 3 kHz

### Output

Frequency range 45 - 862 MHz

Frequency tuning steps 250 kHz

Frequency stability ±30 kHz

Output impedance 75 Ω

Channel bandwidth (selectable) 7/8 MHz

Level (loop) 74 - 84 dBμV

(single) 84 - 94 dBμV

Output level stability ± 1 dB

TV standards B/G, D/K, I, L, M

Vestigial sideband B/G/M/L 10,0 %

Standard D/K 12,5 %

I 20,0 %

Level spacing pc-sc<sub>1</sub> B/G 13 dB ±2 dB

Standard D/K/I/M/N/L 10 dB ±2 dB

Level spacing B/G/D/K 20 dB ±2 dB

pc-sc<sub>2</sub> standard

Spurious emissions

within AM TV channels > 60 dB

out of TV channel > 60 dB

Differential gain < 5%

Differential phase < 5°

Group delay (-0,5 .. 4,43 MHz) < 80ns

Static non-linearity < 3%

S/N video (CCIR-rec.567-1) typ.56 dB, min.53 dB

S/N audio (with color test pattern) typ.50 dB, min.47 dB

Distorsion 1%

### General specifications

Housing Zinc die-cast

Dimensions 30 x 260 x 200 mm

RF inputs and outputs F-type connectors

Operating voltage 12 VDC 600 mA

5 VDC 530 mA

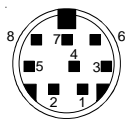
Power consumption < 10 W

Operating temperature -20°C ... +55°C

Data retainment within +5°C ... +55°C

temperature range

EMV EN 50083-2



- |   |                |   |                |
|---|----------------|---|----------------|
| 1 | Audio L input  | 5 | Audio R output |
| 2 | Audio L output | 6 | Ground         |
| 3 | Audio R input  | 7 | Video input    |
| 4 | Video output   | 8 | Nicam input    |



WILHELM SIHN JR. GmbH & Co. KG

Empfangs- und Verteiltechnik  
P.O. BOX 1220, 75219 Niefern-Oeschelbronn, Germany  
Phone +49 7233 66 280, Fax + 66 350, http://www.wisi.de

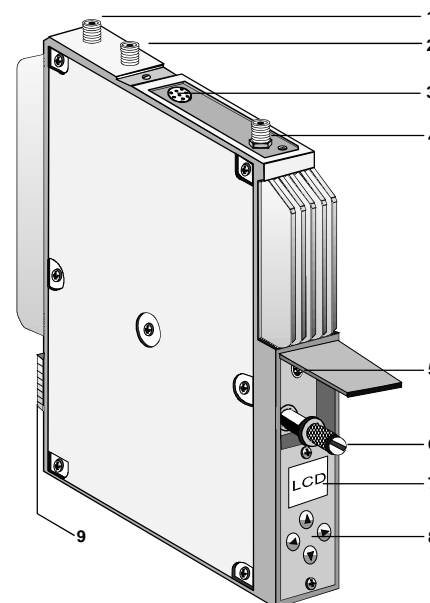
... a link to the future

Technische Änderungen vorbehalten  
Technical modifications reserved



Operating instructions

## OV 76 DVB-S to PAL "Free-To-Air" (Mono) channel processor OV 76S DVB-S to PAL "Free-To-Air" (Stereo) channel processor



1. Loop-through input (F socket)
2. Loop-through output (F socket) / Single output
3. Mini-DIN socket 8pin
4. SAT IF input (F socket)
5. Programming interface Mini-DIN
6. Fixing screw
7. Display
8. Control panel
9. DC connector

- Reception of a QPSK satellite signal and processing in an PAL / SECAM / NTSC-M - TV channel
- Input- /output frequency 950-2150 /45-862 MHz
- Demultiplexing and decoding of MPEG-2 signals
- Insert of Teletext datas
- Simple menu operation via four-key panel and LCD
- OV 50A controlling via OV 51A HEADEND Controller or OV 52 Remote-Interface

### Display

**Signal?** = No DVB-S signal.  
Incorrect input freq.

**Signal?...** = The Bit Error Rate (BER) is measured cyclically  
**6.3 e-3 ... <1.0 e-4** and the current value is displayed.  
**busy** = No inputs are possible while this is displayed.

### Display after switching on

OV 76 = Unit designation  
OV 76S = Unit designation  
V 1.0 = Software version  
Mod-No. = Modul number  
0

### After 5 seconds, the display change to:

OV 76 / S = Unit designation  
1240 MHz = Input frequency  
<1.0 e-4 = Bit Error Rate (BER)  
ZDF = Program name  
Prog? = No program  
!TPGEN = Test pattern generator: on

CCC  
OC/1-0T-595



## Factory settings

Input frequency	=	1237 MHz	F-Out	=	471,25 MHz	SCRatio	=	13 dB
Symbol rate	=	27500	Out-Att	=	0 dB	A-Mode (OV 76)	=	mono
Program	=	Das Erste	OutConf	=	loop	A-Mode (OV 76S)	=	stereo
Languag	=	deu	VidNorm	=	PAL	A-Att	=	+ 0 dB
Subtitle 1	=	off	Picture	=	4:3	TP-Gen	=	off
Subtitle 2	=	off	TV-Std	=	B/G	Pid's	=	disable
Subpage	=	0				Mod-No	=	0

## Operation

Select the menu item and adjust the values in a menu line with the UP/DOWN keys ▲▼.

Enter values and enter and exit from menu lines with the LEFT/RIGHT keys ◀▶.

Saving: Data are saved automatically. Data are retained in the case of a power failure.

Operation	Display	Settings
<b>Input frequency</b> 950-2150 MHz	<b>Sat-IF</b>	<b>1237 MHz</b> Move cursor_ with L/R keys to digit to be changed and adjusted with UP/DOWN keys. 1 MHzsteps
<b>Symbol rate</b> 2000...45000 MS/s	<b>SymRate</b>	<b>27500 MS/s</b> Adjust with UP/DOWN keys.
<b>Bit Error Rate</b> is displayed, but cannot be changed	<b>BerRate</b>	<b>&lt;1.0 e-4</b> The BER is an indication of the number of transmission errors and thus of the signal quality. <1.0 e-4 = very low numbers of errors 1.0 e-3 = low number of errors 1.0 e-2 = threshold for display: <b>Signal?</b>
<b>Selection of program</b>	<b>Program</b>	<b>Das Erste</b> Shows the content of the programme package. You can select <b>one programme</b> from this package. The programme parameters like Video-PID, PCR-PID, Audio-PID and Teletext are transferred automatically.
*	<b>Vid-Pid<sup>1)</sup></b>	Setting the operation mode: <b>Pid's enable</b> the Pid's like Sid, Vid, PCR are displayed. Setting <b>Pid's disable</b> they are not displayed.
<b>Language<sup>2)</sup></b>	<b>Languag</b>	<b>deu</b> <b>ita</b> Some programmes are transmitted in several languages. In such cases, you can select the desired language here.
<b>Subtitle<sup>2)</sup></b> (refer to table) (are displayed when transmitted and selected out of table).	<b>SubTit1</b> <b>SubTit2</b>	<b>eng</b> Subtitle 1 is displayed (preferred). Subtitle 2 is displayed instead of subtitle 1. <b>off</b> Subtitle disabled.

Actually transmitted language/subtitles are marked with present. SubTit1 are preferred displayed.

<sup>2)</sup> Table subtitle / language	eng	swe/sve	nor	dut/net	cze/tr2	pol	gre	est
	ger/deu	den/dan	ita	rus	hun	por	lit	kor
	fra/fre	fin/suo	spa	chi/mdr	rum/rom	jpn/jap	lat	ara

<b>Teletext page</b>	<b>Subpage</b>	<b>000...999</b> <b>0</b>	Teletext page is enabled. off
<b>Output frequency</b>	<b>F-Out</b>	<b>471,25 MHz</b> <b>(45-862 MHz)</b>	250 kHz steps
<b>Attenuation</b>	<b>Out-Att</b>	<b>0...10 dB</b>	Output signal attenuation.
<b>Output configuration</b>	<b>OutConf</b>	<b>loop</b> <b>single</b>	Looped-through mode. Single output.
<b>Decoder</b>	<b>Decoder</b>	<b>Off</b> <b>Nicam</b> <b>Mono</b> <b>Stereo</b> <b>Dual</b>	Factory settings. Inserting a Nicam signal. 2nd Sc off. 2. Sound carrier (2nd Sc) off. Mode Stereo. Mode Dual. At Mono, Stereo and Dual mode — insert of external AV signals
<b>Videonorm</b>	<b>VidNorm</b>	<b>PAL</b>	PAL, SECAM, NTSC-M video norm.
<b>Screen format</b>	<b>Picture</b>	<b>4:3</b> <b>16:9</b>	16:9 setting: format is shown as letterbox 4:3 setting: none action. 16:9 setting: This setting is shown in full screen format.
<b>TV standard</b>	<b>TV-Std</b>	<b>B/G, D/K, I, L, M, N</b>	
<b>Sound carrier ratio</b>	<b>SCRatio</b>	<b>11-18 dB</b>	
<b>Audio mode (OV 76)</b>	<b>A-Mode</b>	<b>Mono</b> <b>Mono-L</b> <b>Mono-R</b>	(R + L) / 2 Left channel Right channel
<b>Audio mode (OV 76S)</b>	<b>A-Mode</b>	<b>Stereo</b> <b>Dual</b> <b>Auto-A</b> <b>Auto-V</b> <b>Mono</b> <b>Mono-L</b> <b>Mono-R</b>	Mode: Stereo Mode: Dual Header information VPS information. Dual mode: switched off Mode: Dual Mode: Dual
<b>Test pattern generator</b>	<b>TP-Gen</b>	<b>off</b> <b>Color</b> <b>B/W</b> <b>Auto</b>	Color test pattern b/w test pattern Poor signal quality, b/w test pattern is autom. displayed
<b><sup>1)</sup> Pid's</b>	<b><sup>1)</sup> Pid's</b>	<b>enable</b> <b>disable</b>	Pid informations are enabled. Pid informations are disabled.
<b>Modul number</b>	<b>Mod-No</b>	<b>1...10</b>	Local mode
<b>Version</b>	<b>Version</b>	<b>1.00</b>	Controlling via OV 51 or OV 52. Displays the device number and the MPEG decoder version.